

SPECIFIKACE



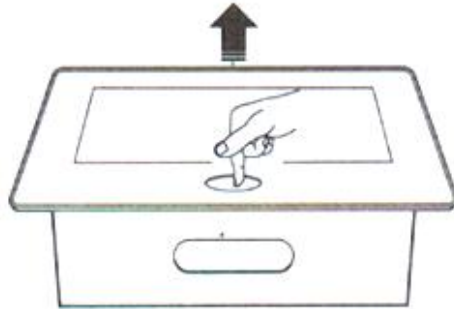
DOMESTAV

s.r.o.

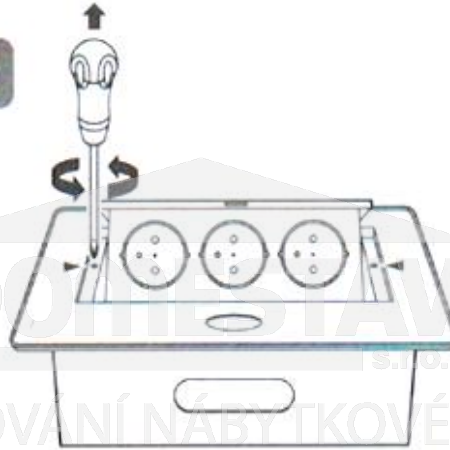
KOVÁNÍ NÁBYTKOVÉ

MONTÁŽNÍ SCHÉMA

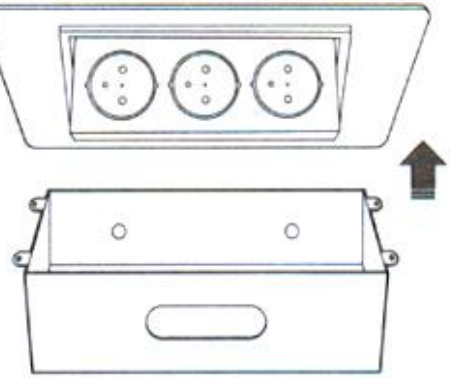
1



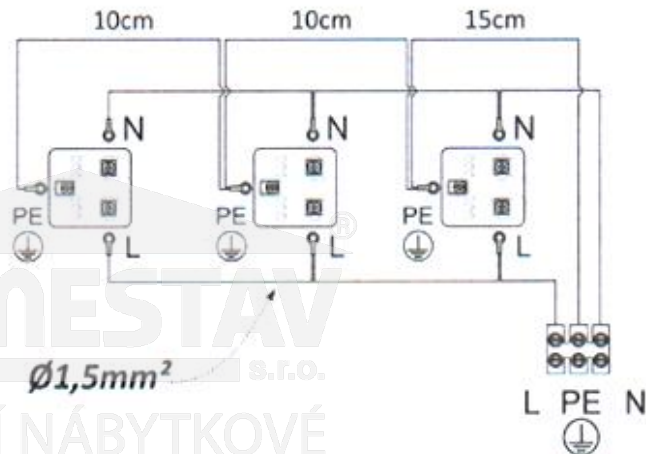
2



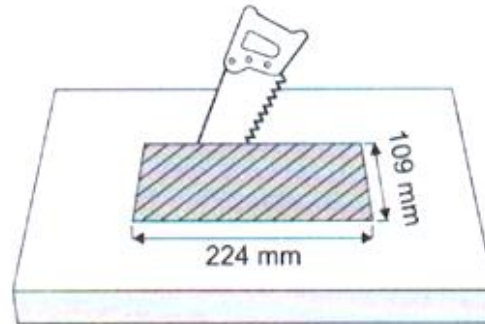
3



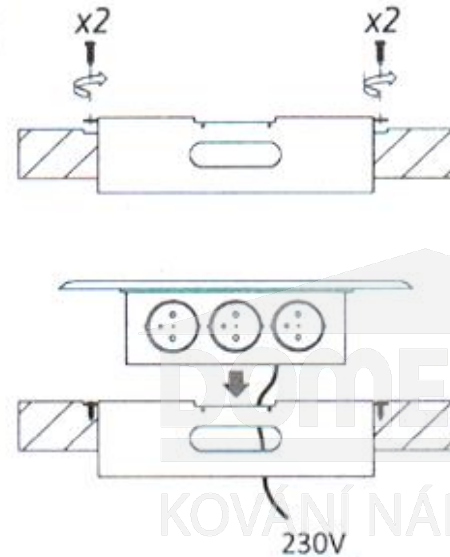
4



5



6



DOMESTAV

s.r.o.

KOVÁNÍ NÁBYTKOVÉ

DOMESTAV

s.r.o.

KOVÁNÍ NÁBYTKOVÉ

MONTÁŽNÍ NÁVOD 
KOMBI BOX - Napájecí lišta vestavěná

OBEČNÉ POZNÁMKY

- Domestav s.r.o. není odpovědný za jakékoli škody vyplývající z nesprávné sestavení a instalace, použití nevhodné prvky, technických změn a nerespektování této příručky / instrukci.
- Technické údaje jsou umístěny na etiketě specifikující výrobek.
- Ušchovejte tento návod.
- Instalace a připojení zařízení musí být provedeno osobou s příslušnými oprávněními.
- Veškeré technické změny a úpravy výrobku, bez předchozího souhlasu výrobce, způsobuje ztrátu záruky.

OCHRANA ŽIVOTNÍHO PROSTŘEDÍ



- Pro podrobnější informace o recyklaci tohoto výrobku lze získat u Úřadu Města a Obce, ve společnosti zabývající se zneškodňování odpadu nebo v místě, kde byl výrobek zakoupen.
- Označení přeškrtnuté popelnice poukazuje na zvláštní potřebu zpracování odpadních elektrických a elektronických zařízení.
- Nevyhazujte výrobků označených tímto symbolem společně s komunálním odpadem.
- Výrobky označené tímto symbolem mohou být škodlivé pro životní prostředí.
- Další převod těchto výrobků do společností zabývajících se zneškodňování odpadu přes domácnost, přispívá k ochraně životního prostředí.