

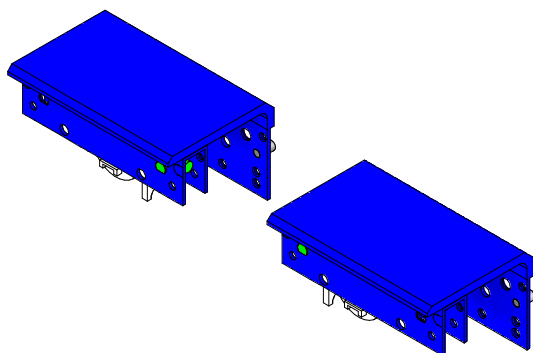
Posuvný systém G01, 2 dveře s tlumením, 2Z

ozn: D1.G01.02Z.00



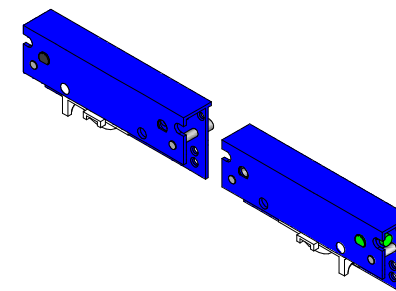
Horní vozík - široký

- precizní výšková nastavitelnost
- robustní konstrukce



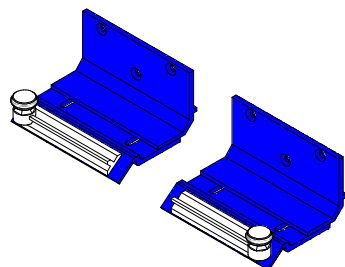
Horní vozík - úzký

- precizní výšková nastavitelnost
- robustní konstrukce



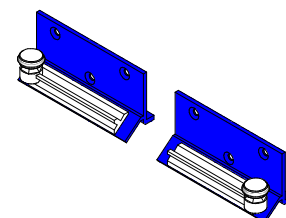
Spodní vodící prvek - široký

- vodící kolečko s ložiskem
- možnost změny konfigurace pravá/levá
- nastavení vzdálenosti dveří od korpusu



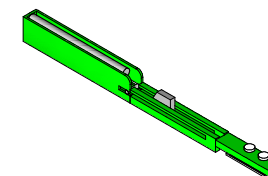
Spodní vodící prvek - úzký

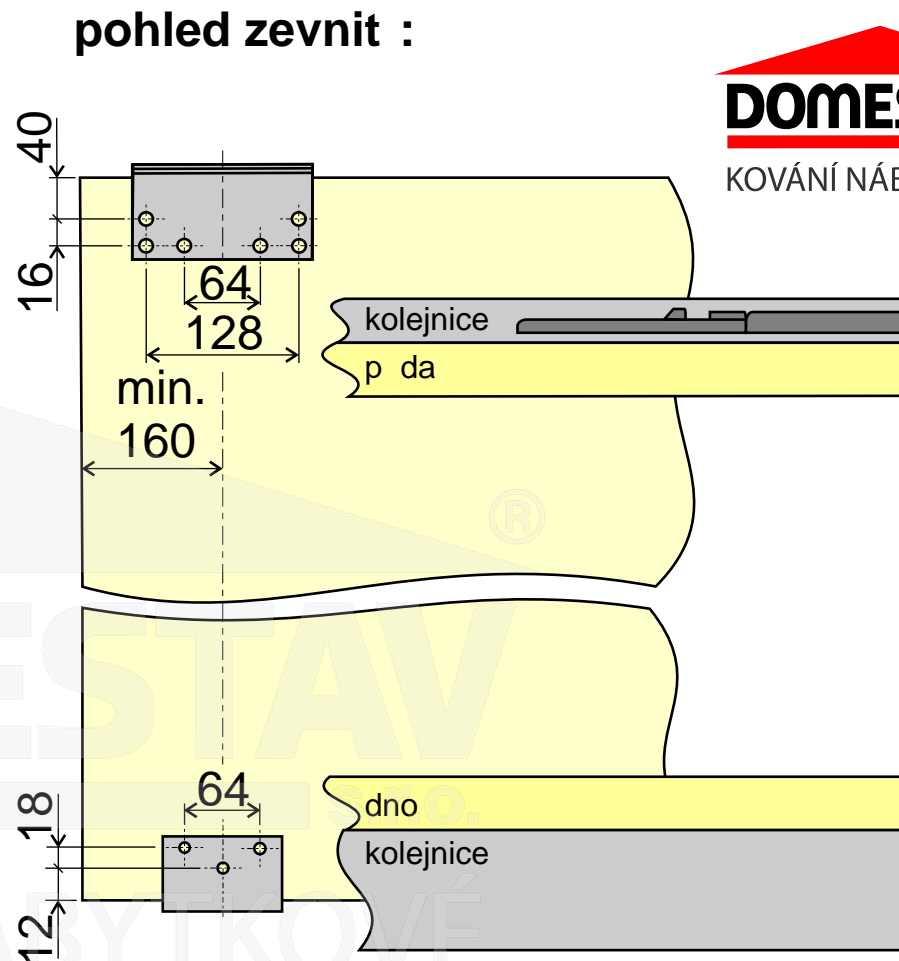
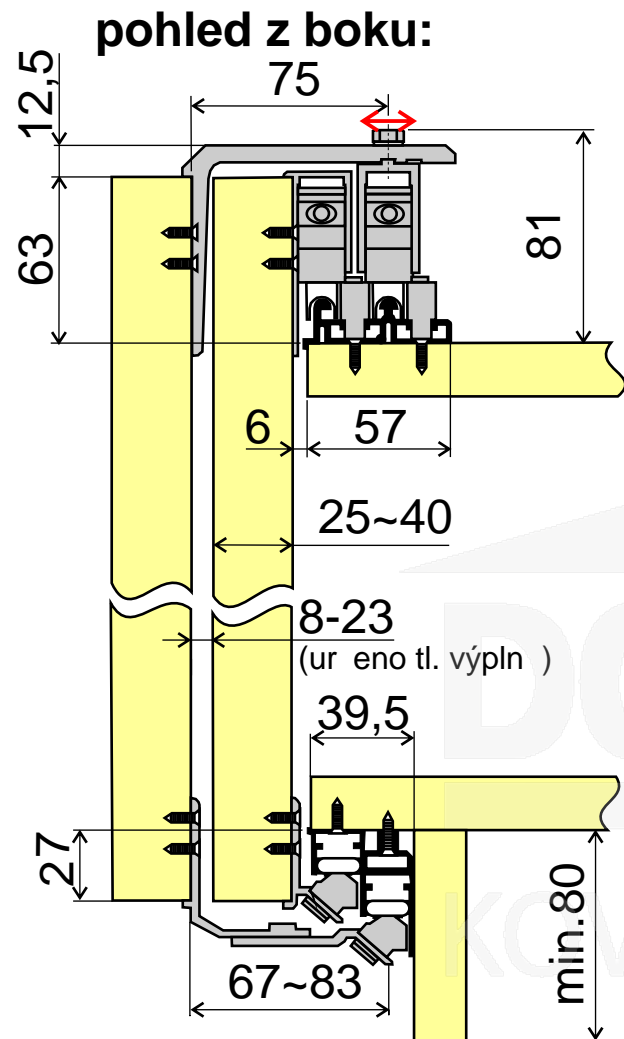
- vodící kolečko s ložiskem
- možnost změny konfigurace pravá/levá



Krajní doraz

- tlumení dveří
- zajištění v dané poloze
- montáž do drážky v profilu



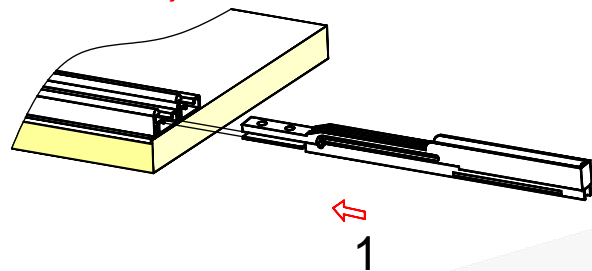


související produkty		objednávají se samostatně
označení	název	
D1.G01.305.01	Spodní vodící dvojkolejnice, G01, 3m	
D1.G01.205.01	Spodní vodící dvojkolejnice, G01, 2m	
D1.G01.304.01	Horní nosná dvojkolejnice, G01, 3m	
D1.G01.204.01	Horní nosná dvojkolejnice, G01, 2m	
DL.UL18.023.00	Samolepící dorazový kartáček, UL18, 4,8 x 4 mm	
DL.UL18.029.00	Samolepící protiprachový kartáček, UL18, 13 mm	

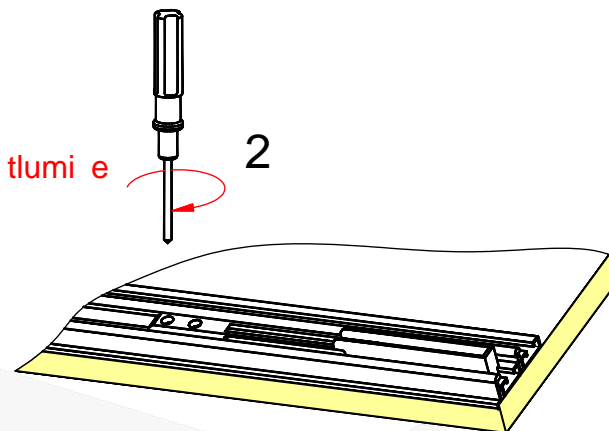
posuvné systémy		obsahují kompletní sadu kování
označení	název	
D1.G01.02Z.00	Posuvný systém G01, 2 dveře s tlumením, 2Z – pro skříň se 2 dveřmi – obsahuje tlumič	2Z
D1.G01.03A.00	Posuvný systém G01, 3 dveře s tlumením, 3A – pro skříň se 3 dveřmi – obsahuje tlumič	3A
D1.G01.03V.00	Posuvný systém G01, 3 dveře s tlumením, 3V – pro skříň se 3 dveřmi – obsahuje tlumič	3V

instalace:

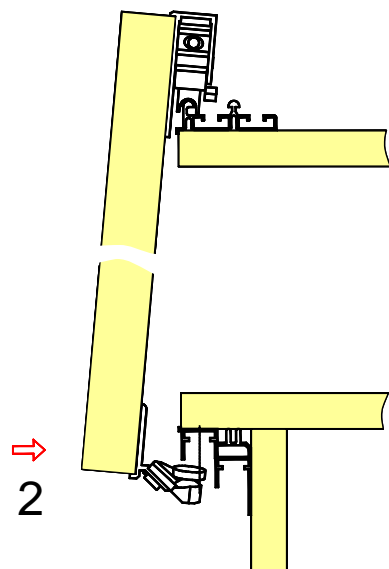
tlumič v horní kolejnici



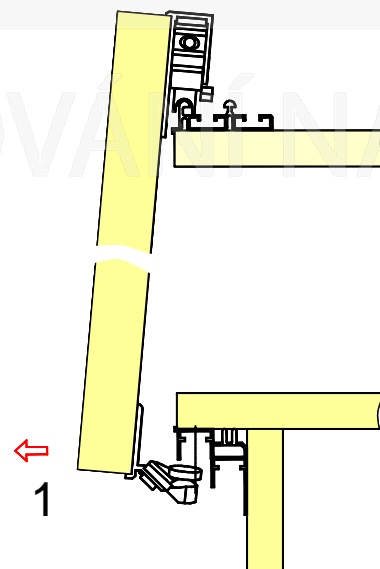
instalace tlumiče



montáž ↓ 1



demontáž ↑ 2



pripevnění stoperu spodní kolečka

