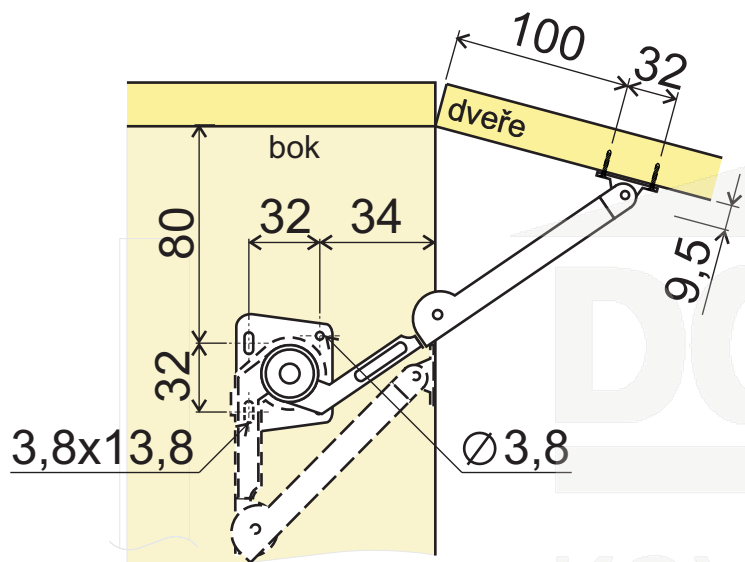
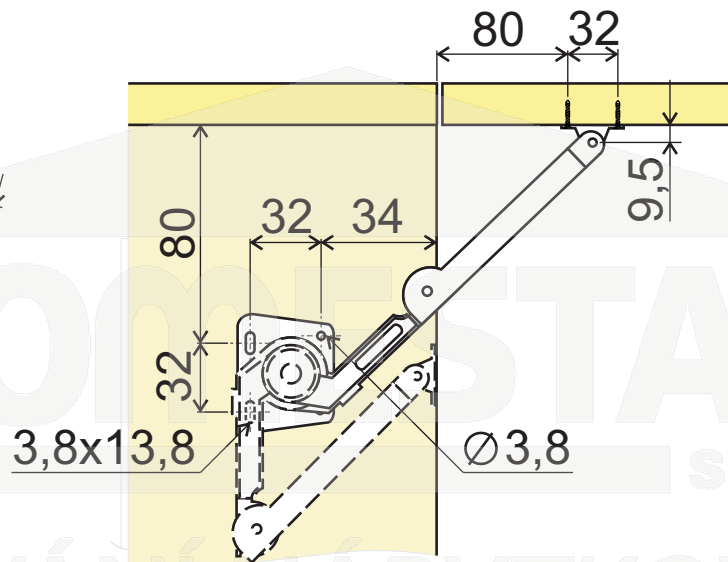


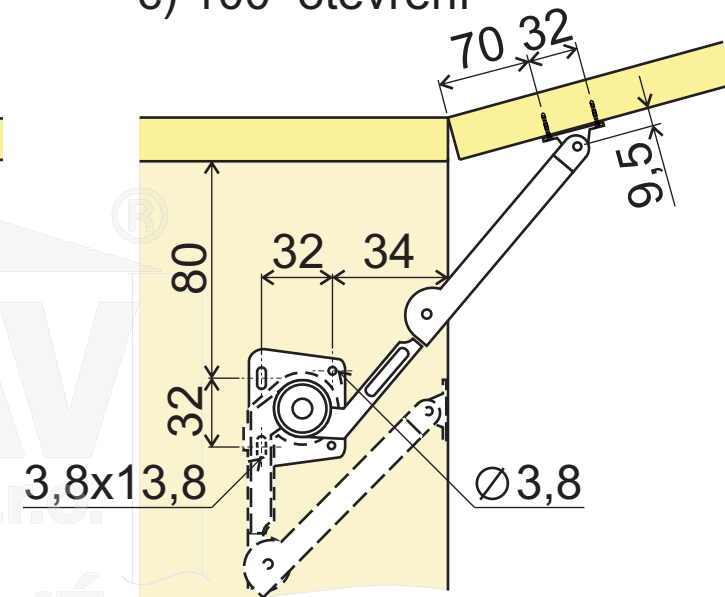
a) 75° otevření



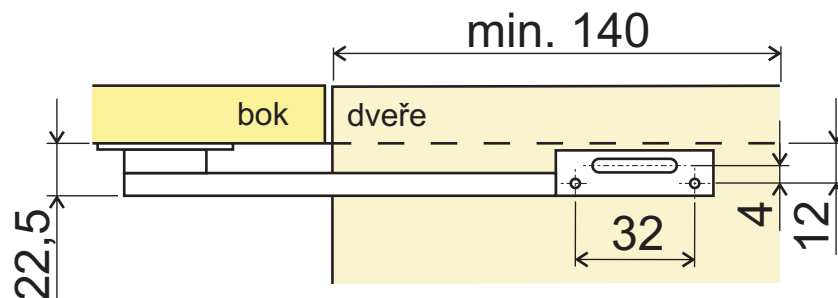
b) 90° otevření



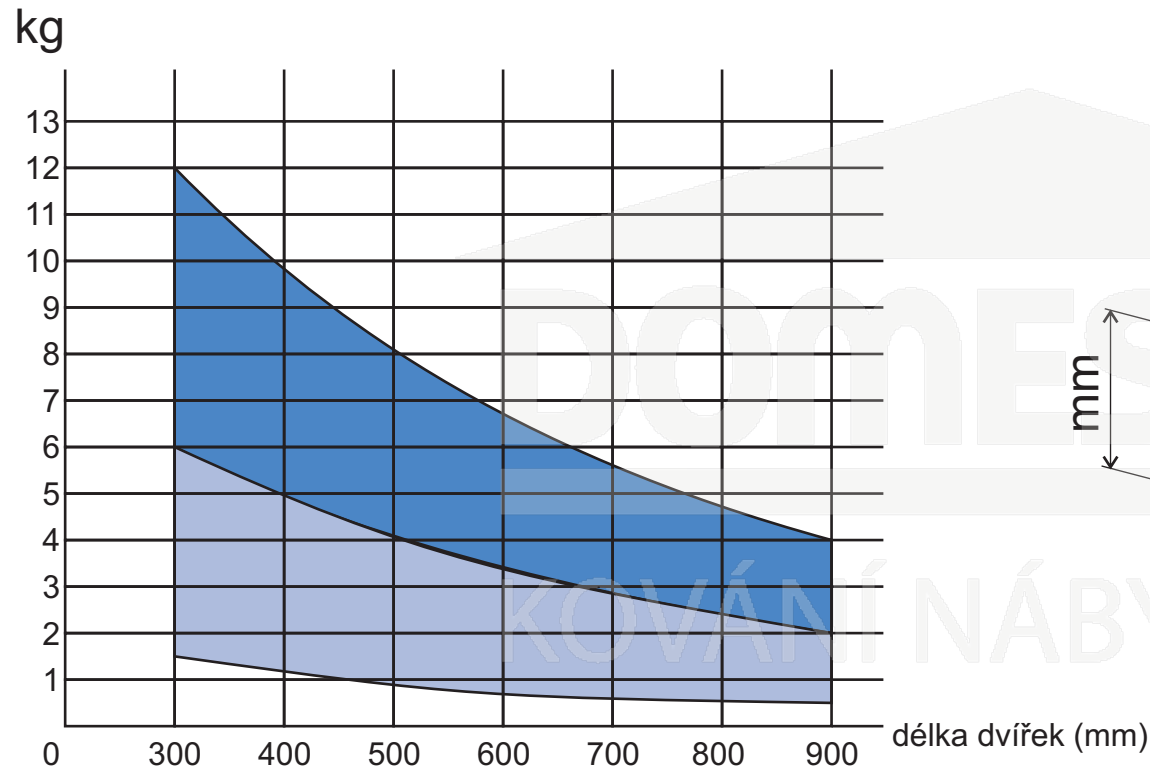
c) 100° otevření





pohled shora, úchyt ke dveřím:



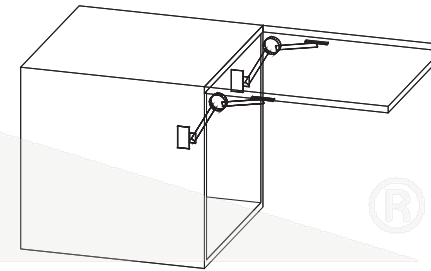
maximální zatížení:



-  použití jednoho teleskopu
-  použití obou teleskopů naráz

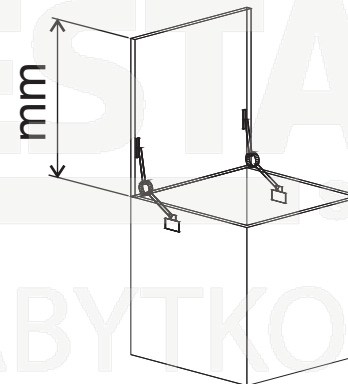
možnosti uložení:

- sada obsahuje levý a pravý díl



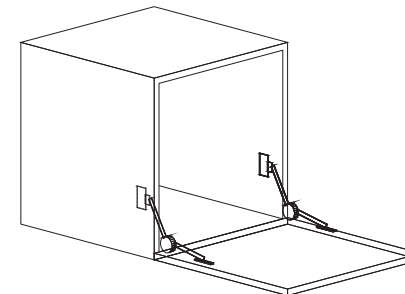
1) vyklopení

- nezvedá dvířka nahoru, drží je pouze otevřená



2) odklopení

- nezvedá dvířka nahoru, drží je pouze otevřená



3) sklopení

- brzdí dvířka otevíraná dolů, brání vylomení