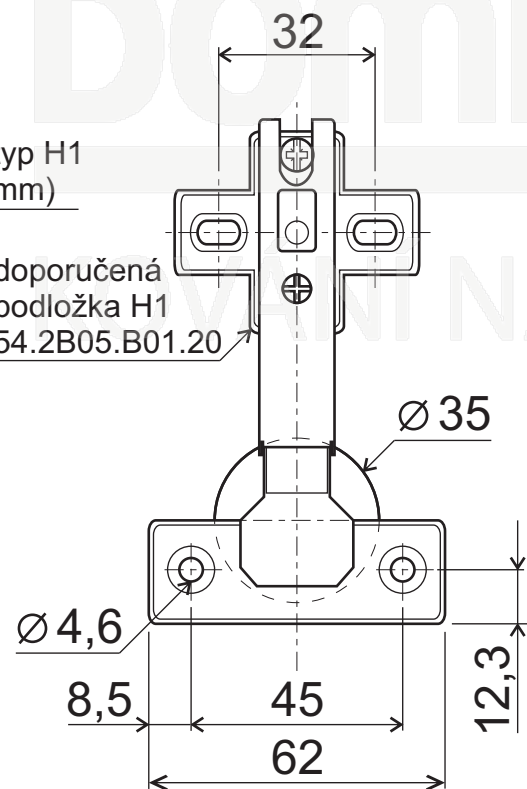
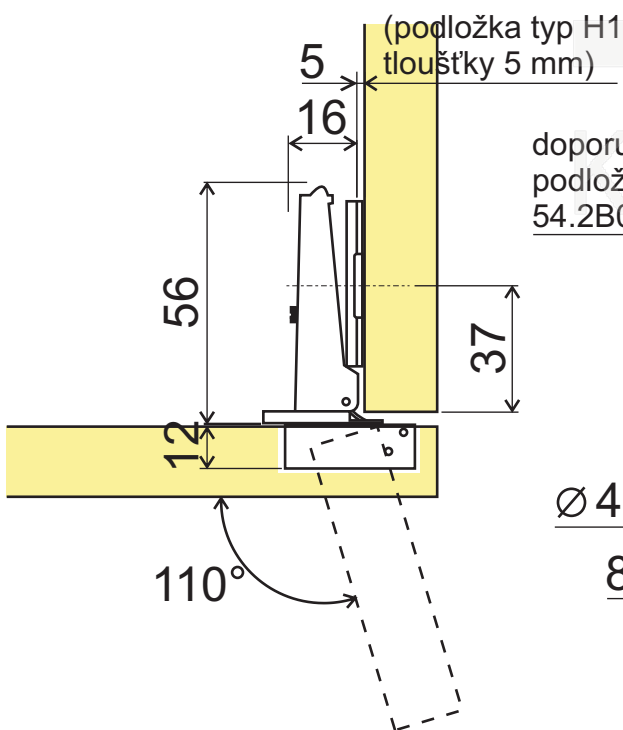
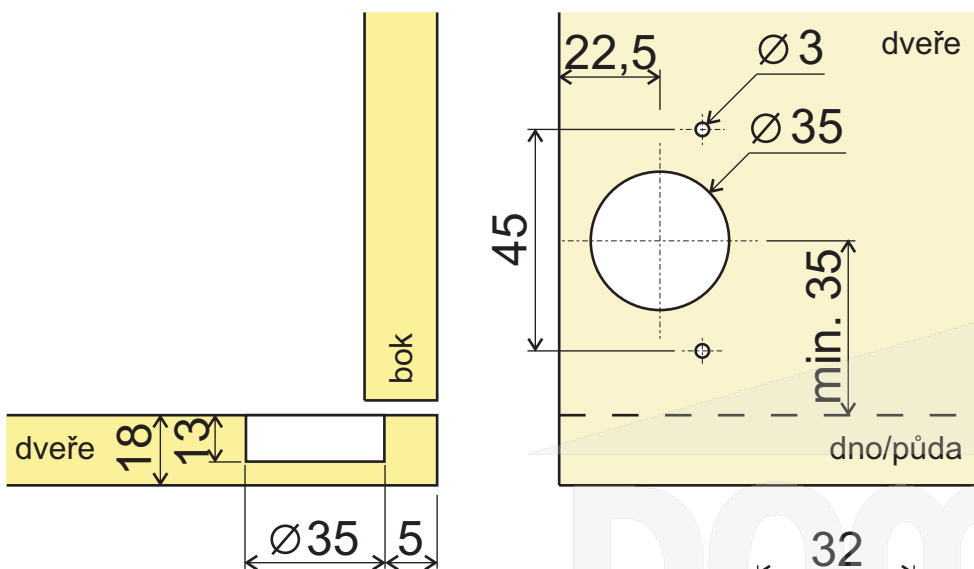
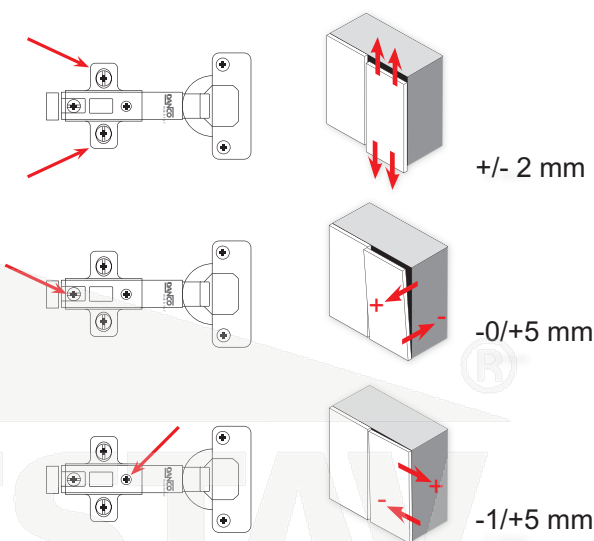


vrtání pro dveře tl. 18 mm:

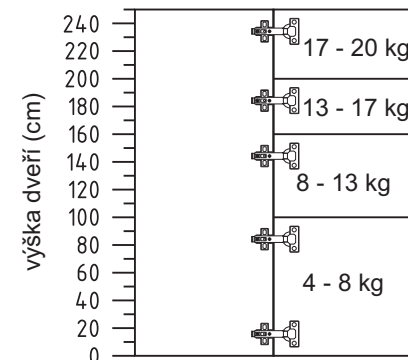


doporučená podložka H1 54.2B05.B01.20

možnosti uložení:



doporučený počet závěsů:



obecné schéma:

TABULKA HODNOT S:
vzdálenost od hrany dveří D (mm)

	3	4	5	
3	18	19	20	H = 18+D-S
4	17	18	19	
5	16	17	18	
6	15	16	17	
7	14	15	16	
8	13	14	15	
9	12	13	14	
10	11	12	13	

