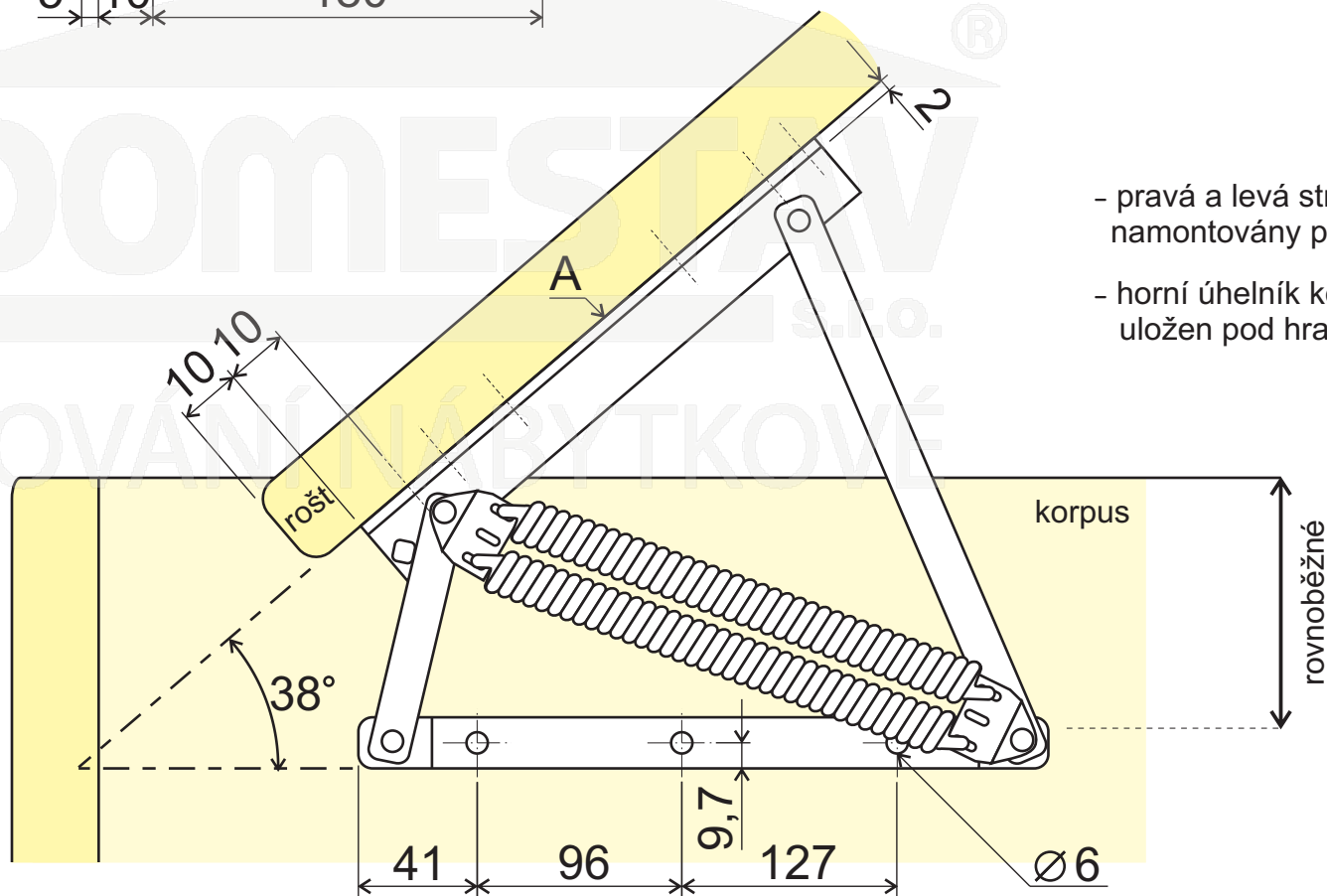
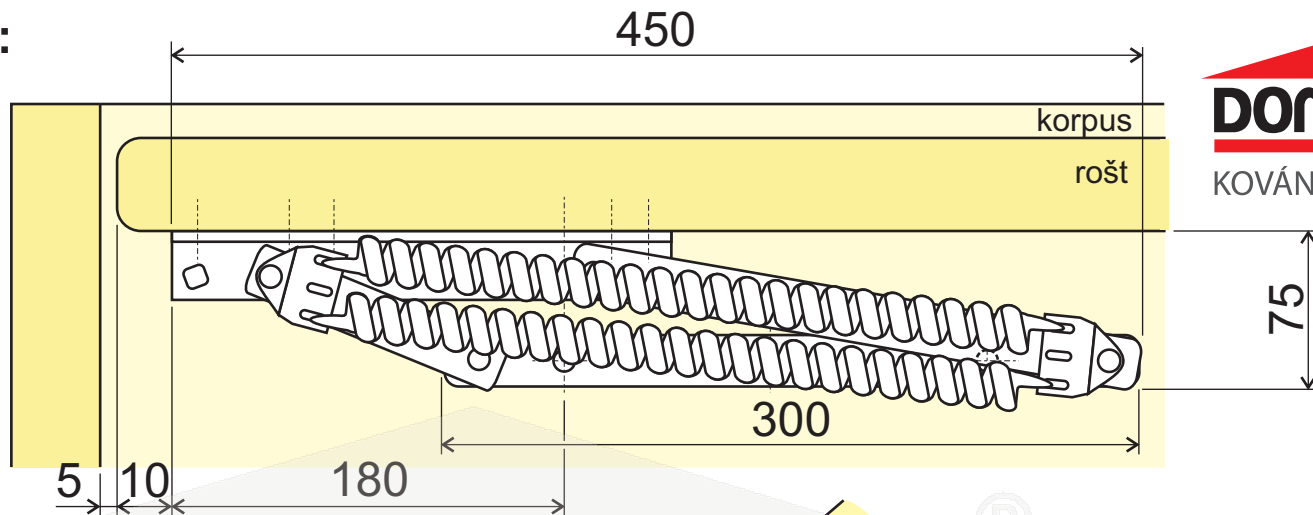
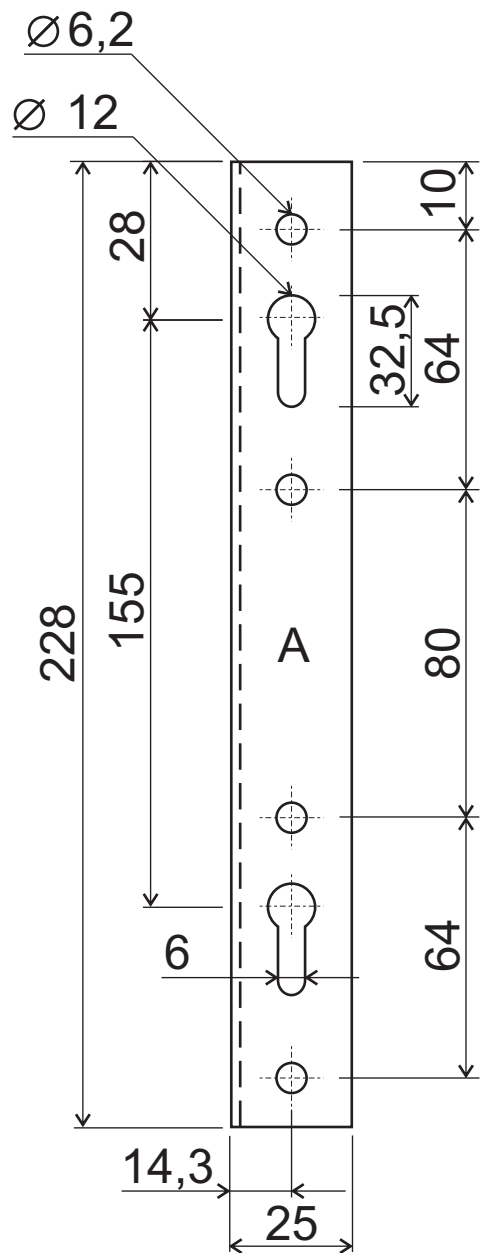


vložené lůžko:



- pravá a levá strana musí být namontovány přesně proti sobě
- horní úhelník kování musí být uložen pod hranou korpusu

