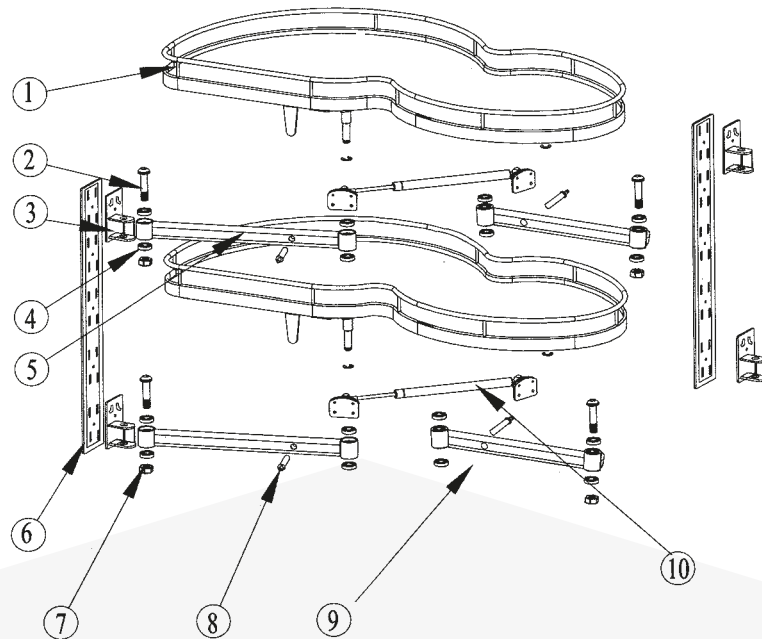


NÁVOD K MONTÁŽI - LEVÝ

NÁZEV

- 1 DRŽÁK
- 2 ČEP - OSA
- 3 BOČNÍ DRŽÁK
- 4 LOŽISKO
- 5 ROVNÉ RAMENO

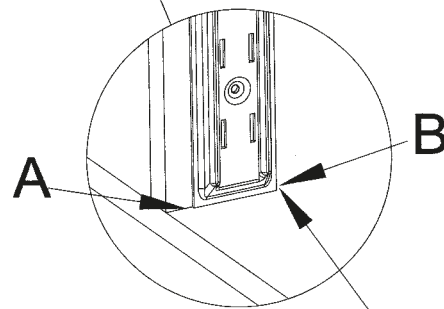
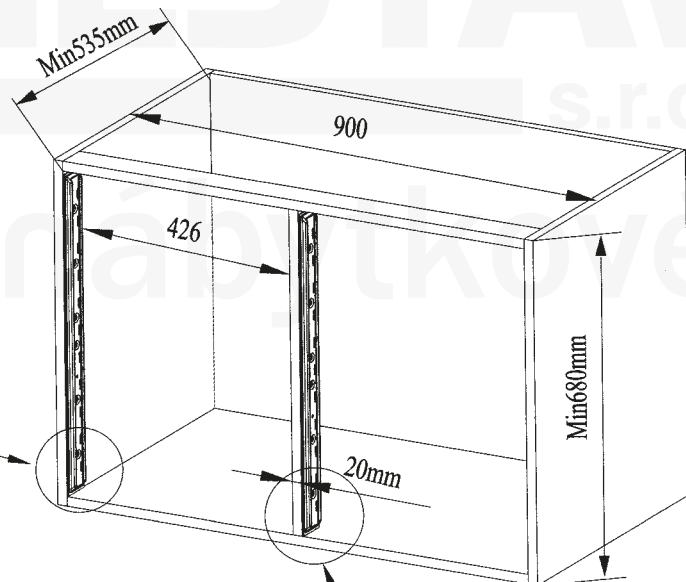
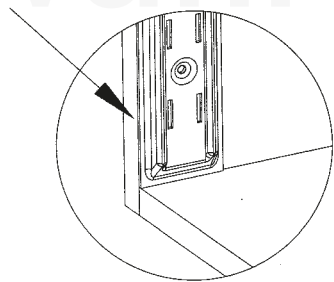


NÁZEV

- 6 NOSNÍK
- 7 ZÁVLAČKA
- 8 TLUMIČ
- 9 ZAKŘIVENÉ RAMENO
- 10 PÍST

1. POLOHA NOSNÉ LIŠTY, ŠROUBU A ŠROUBOVÉHO SPOJE

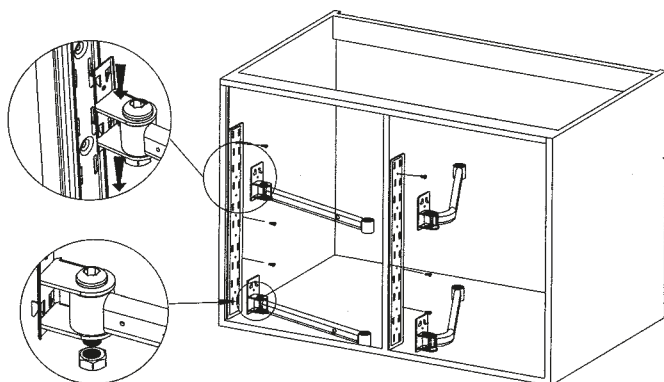
OKRAJ BOČNÍ DVEŘNÍ DESKY



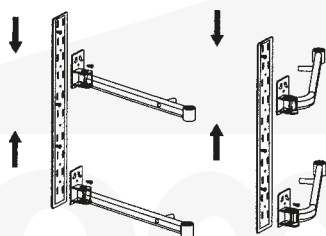
OKRAJ STŘEDNÍHO PANELU BOD B

NÁVOD K MONTÁŽI - LEVÝ

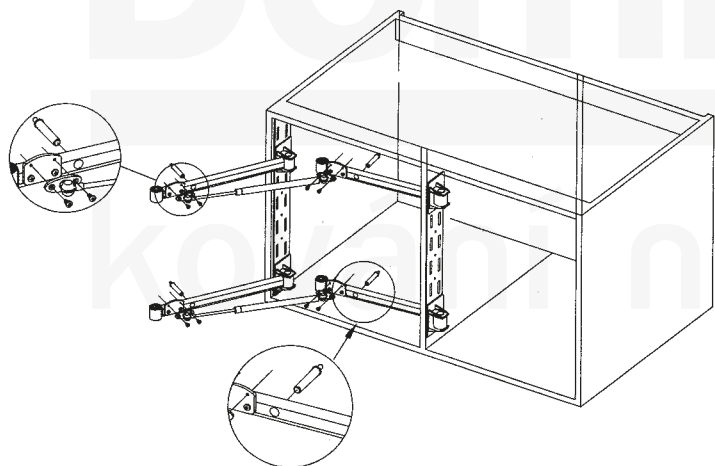
2. UMÍSTĚNÍ NOSNÉ LIŠTY A VÝŠKY RAMEN



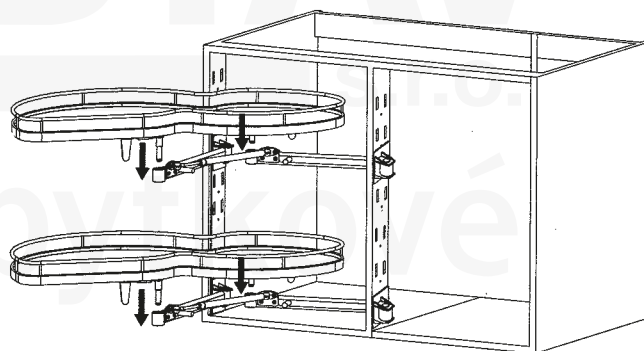
NASTAVENÍ POLOHY OBLOUKOVÉHO A ROVNÉHO RAMENE



3. MONTÁŽ PLYNOVÉ PRUŽINY A NÁRAZNÍKU



4. MONTÁŽ DESKEK - LEDVINEK



5. KOMPLETNÍ INSTALACE

