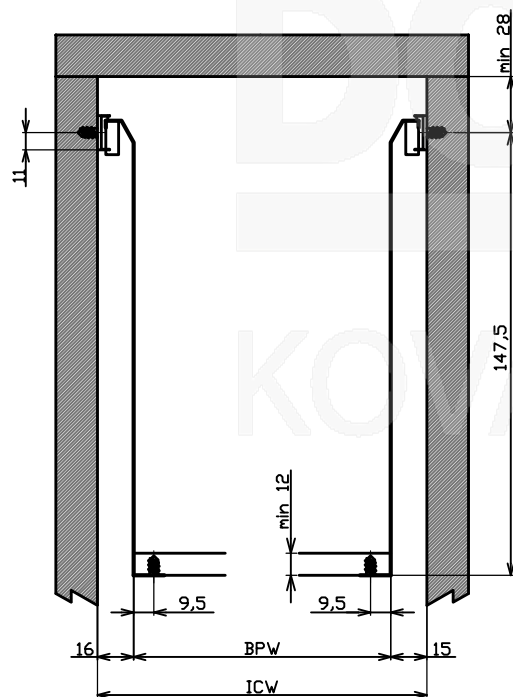
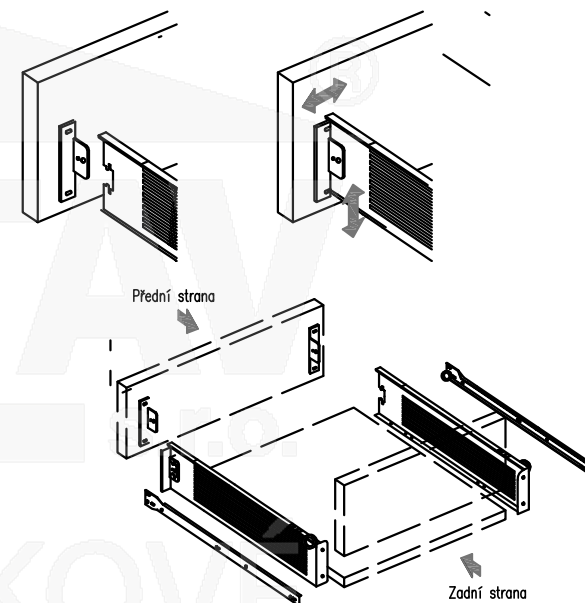


Vertikální nastavení  $\pm 2,0$  mm Horizontální nastavení  $\pm 1,5$  mm



metalbox	kat. číslo
300	52.3F01.300.62
350	52.3F01.350.62
400	52.3F01.400.62
450	52.3F01.450.62
500	52.3F01.500.62
550	52.3F01.550.62

Legenda:

- L - délka pojezdu
- FP - čelo zásuvky
- FP - záda zásuvky
- BPW - šířka zad zásuvky
- ICW - vnitřní šířka korpusu
- BPT - tloušťka zad zásuvky