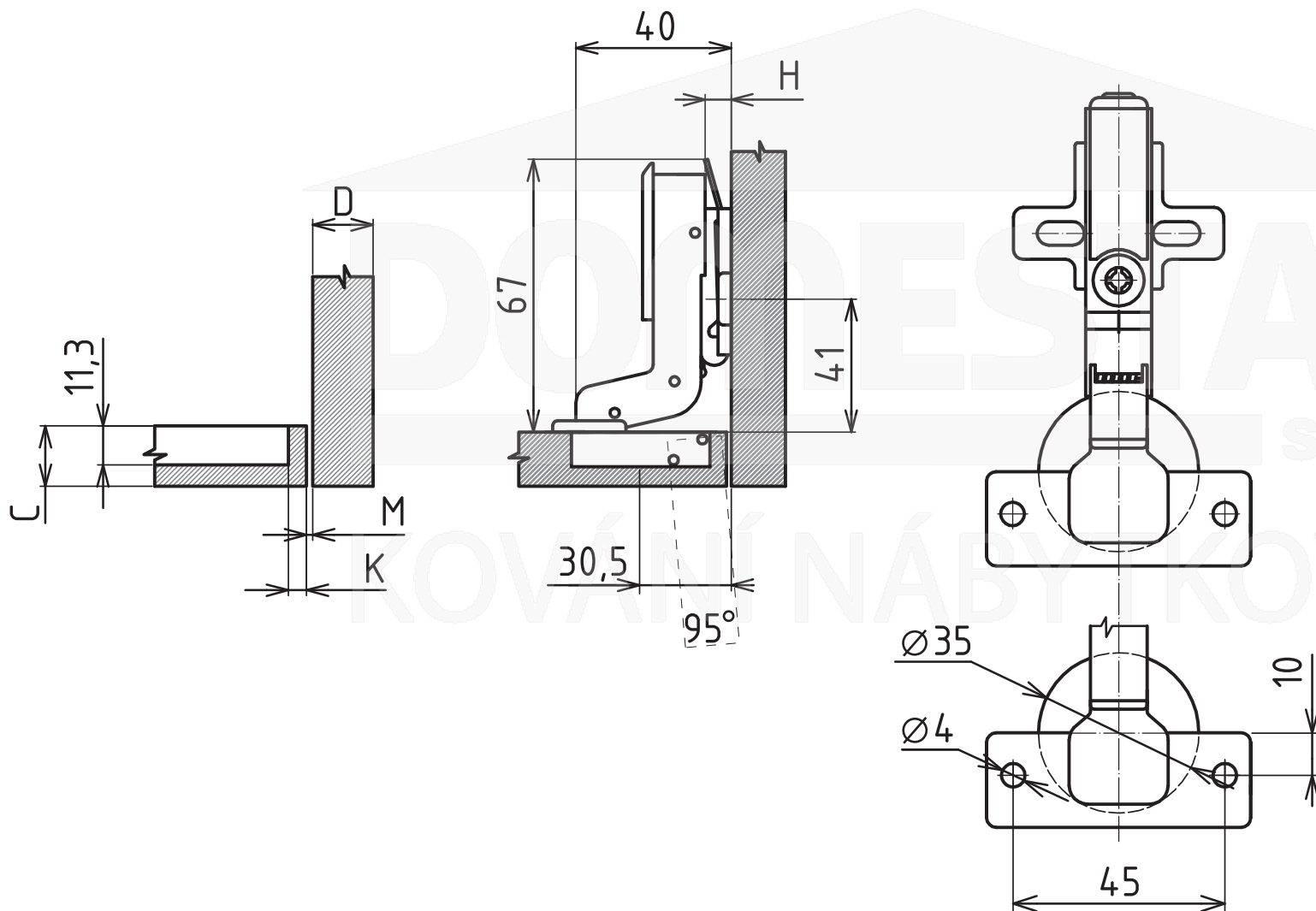
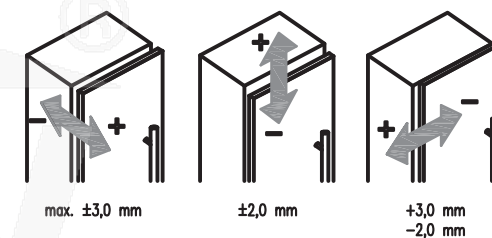


Legenda:

- D – tloušťka boku (14–23mm)
- K – odsazení misky od okraje dvířek (3–7mm)
- M – mezera (minimální mezera)
- H – výška podložky (0)
- C – tloušťka dveří (14–23mm)



Možnosti nastavení



Doporučený počet závěsů

