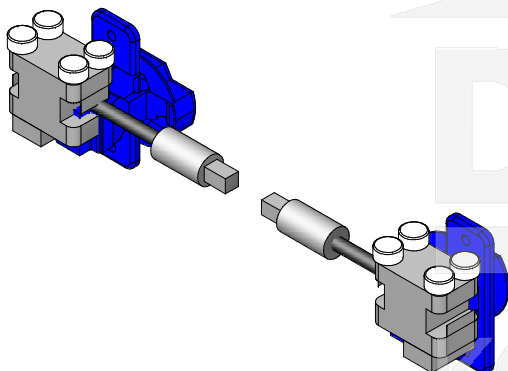


Posuvné systémy - Posuvný systém G21, horní nosný profil, 40 kg

ozn: D1.G21.02S.00

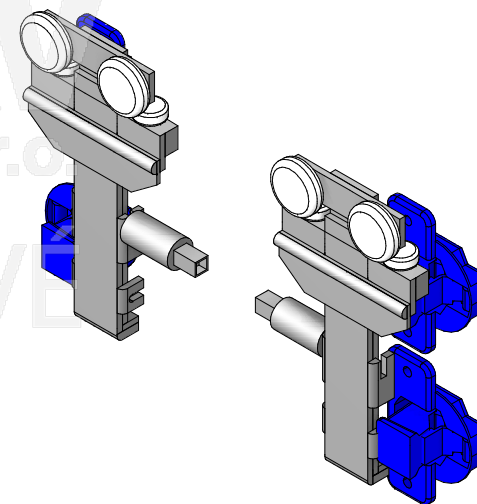
Sada vodících vozíků

Vozíky jsou flexibilní v konfiguraci pro levé/pravé dveře
Možnost nastavení dorazů
Miska je součástí balení



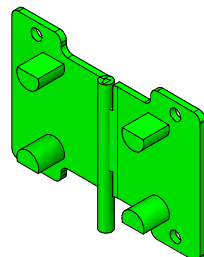
Sada Nosných vozíků

Vozíky jsou flexibilní v konfiguraci pro levé/pravé dveře
Možnost nastavení dorazů
Výšková nastavitelnost
Kolečka s ložisky
Miska je součástí balení

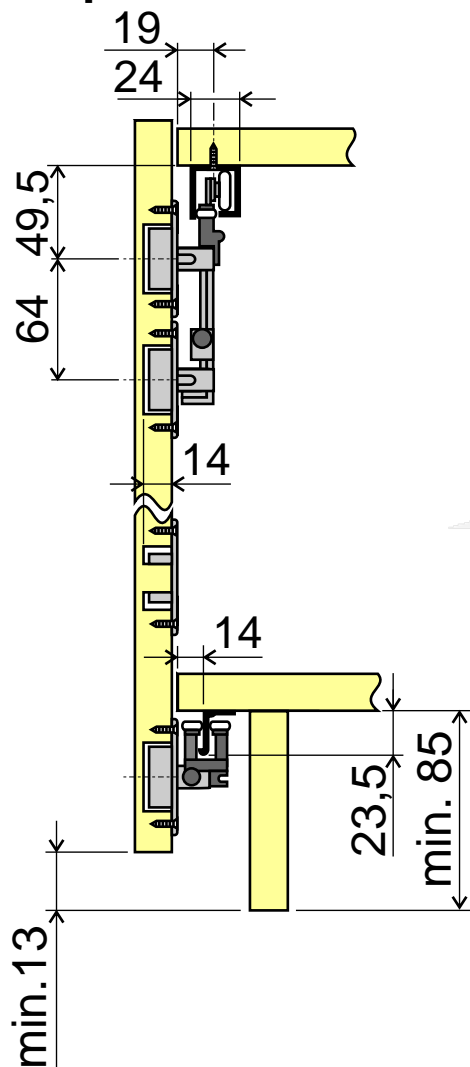


Závěsy

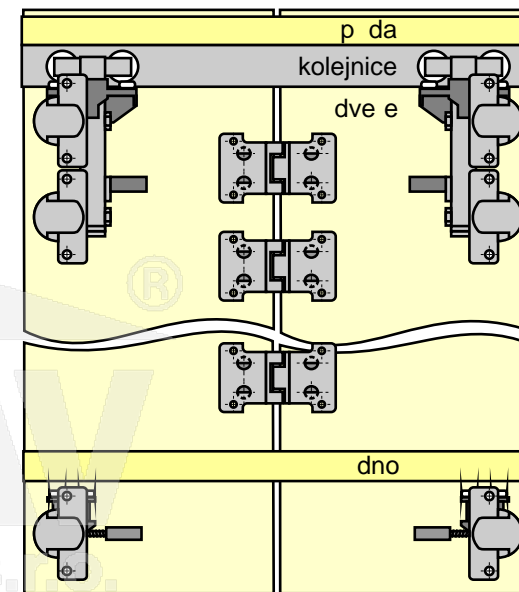
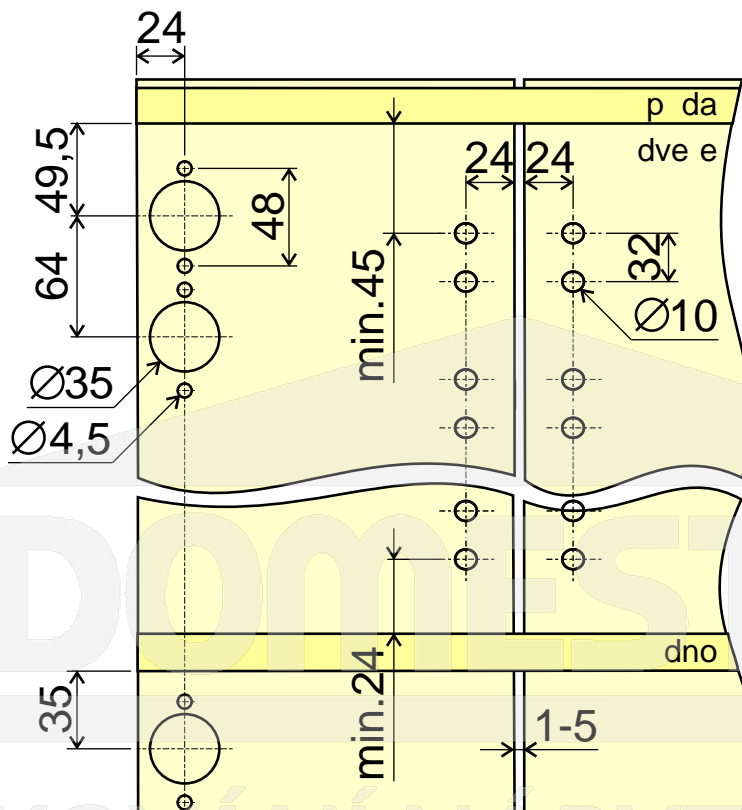
Závěsy pro „zalomení,, dveří.



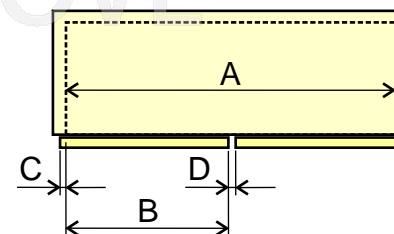
pohled z boku:



pohled zezadu:



pohled shora:



$$B = (A + C + D) / 2$$

B – ší ka 1 dve í
A – vnit ní ší ka sk ín
C – p esah dve í
D – mezera

související produkty		objednává se samostatn
označení	název	
D1.G21.401.01	Horní nosná kolejnice G21, 4m	
D1.G21.402.01	Spodní vodící kolejnice G21, 4m	
DL.UL18.023.00	Samolepicí dorazový kartá ek, UL18, 4,8 x 4 mm	
DL.UL18.029.00	Samolepicí protiprachový kartá ek, UL18, 13 mm	

posuvné systémy		obsahuje kompletní sadu kování
označení	název	
D1.G21.02S.00	Posuvný systém G21, 2dílné skládané dve e, 2S – posuvný systém pro sk í se 2 dve mi	