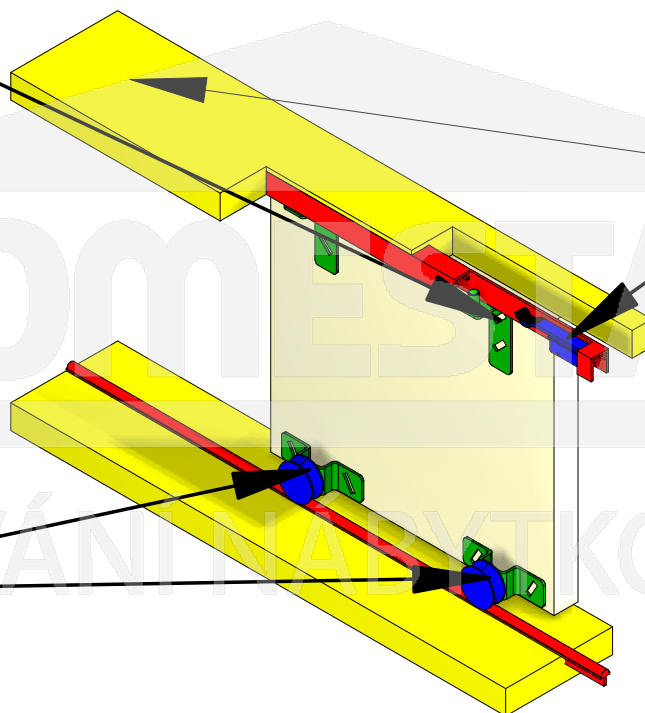
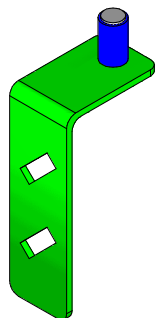


# Posuvný systém G07, 1 dveře, 1Z

ozn: D1.G07.01Z.00

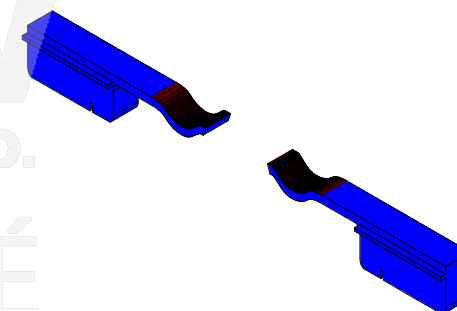


Horní vodící prvek



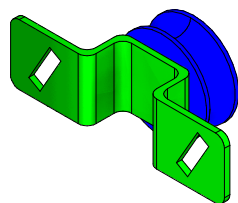
Tlumící dorazový prvek

- montáž na obě strany horního profilu  
vodící kolejniče

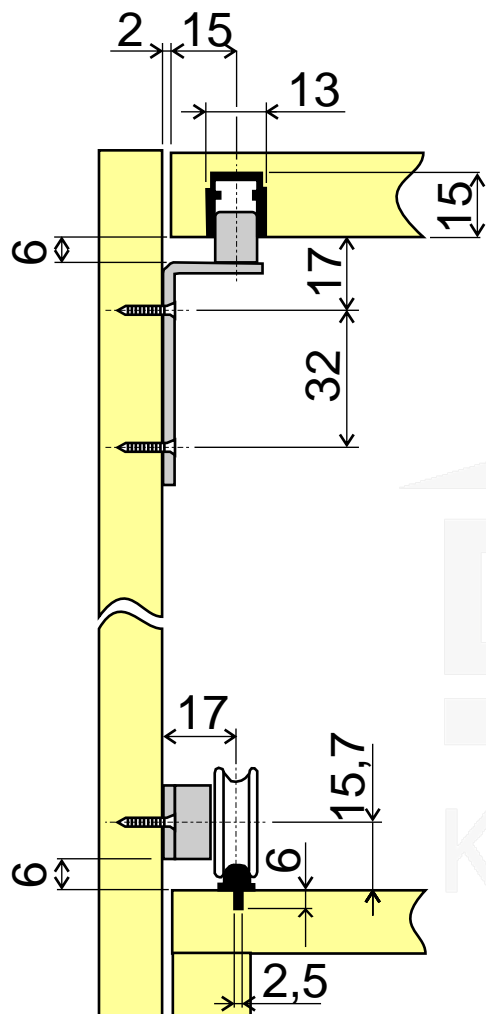


Spodní nosný vozík

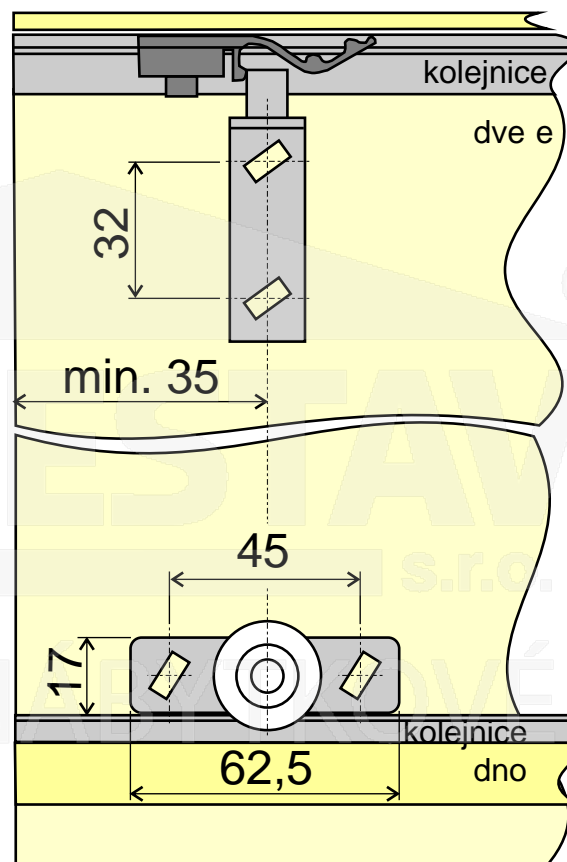
- Uchycení pomocí vrtů



## pohled z boku:



## pohled zevnit :



### související produkty

*objednává se samostatn*

označení	název
D1.G07.204.01	Spodní nosná kolejnice G07, 2m
D1.G07.203.01	Horní vodící kolejnice G07, 2m
DL.UL18.023.00	Samolepící dorazový kartá ek, UL18, 4,8 x 4 mm
DL.UL18.029.00	Samolepící protiprachový kartá ek, UL18, 13 mm

### posuvné systémy

*obsahuje kompletní sadu kování*

označení	název
D1.G07.01Z.00	Posuvný systém G07, 1 dve e, 1Z – posuvný systém pro sk í s 1 dve mi

