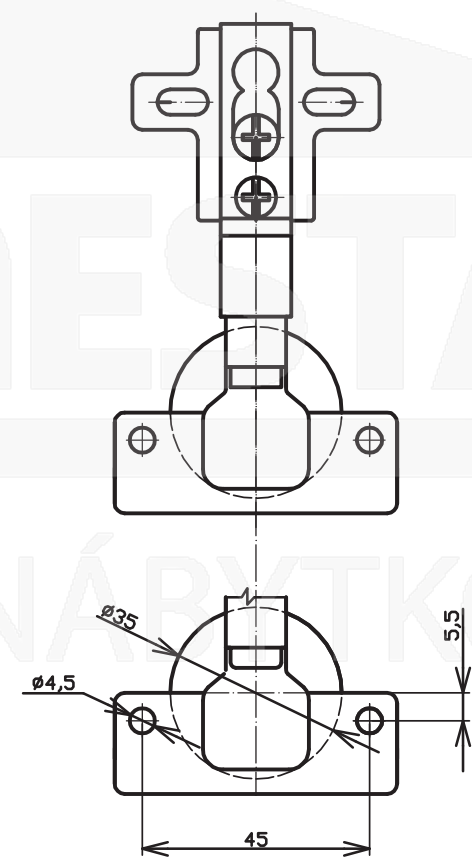
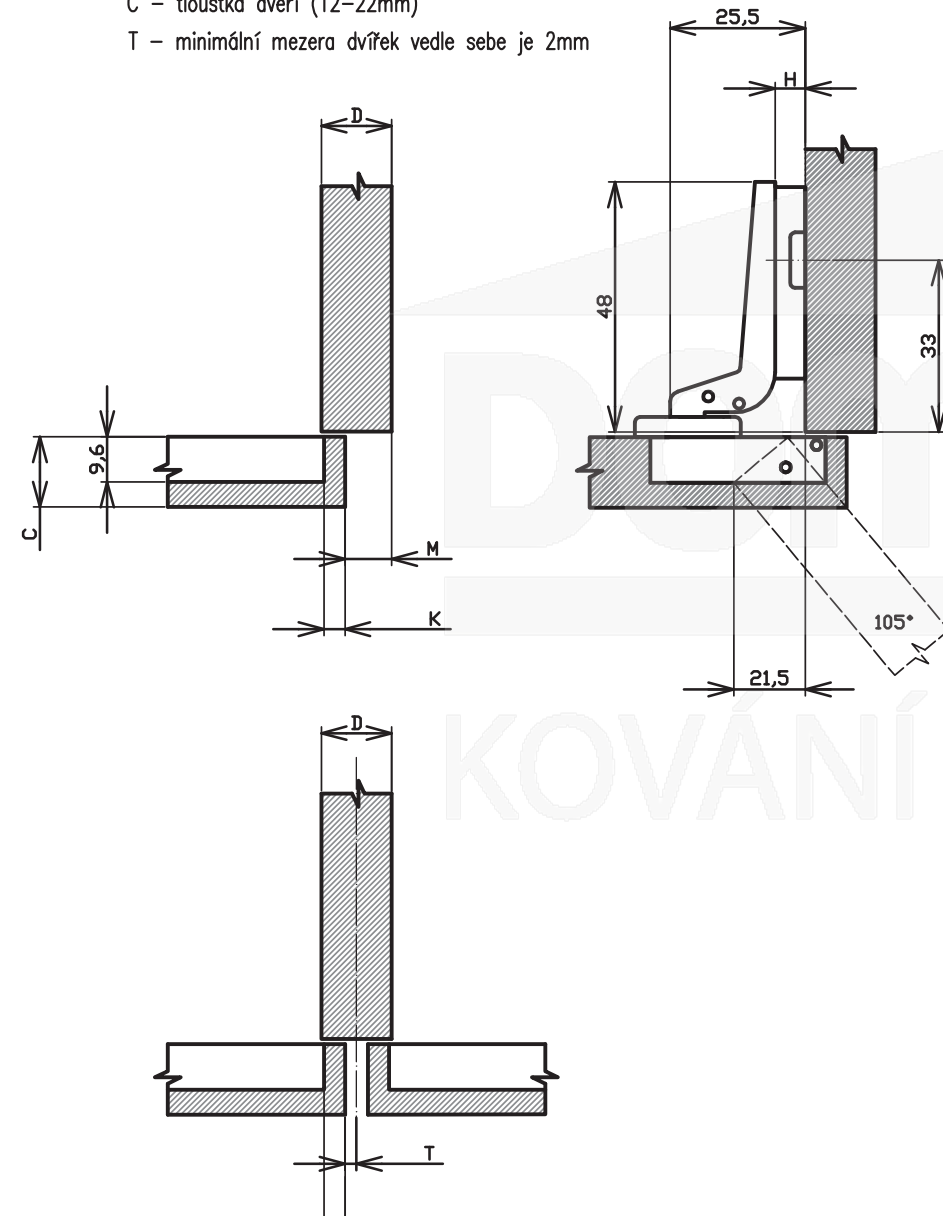
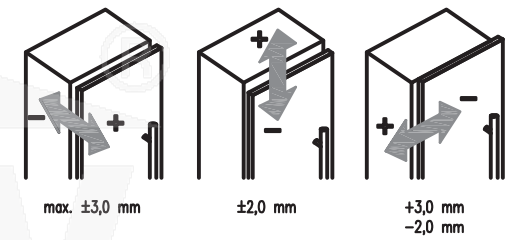


Legenda:

- D – tloušťka boků (12–22mm)
- K – odsazení misky od okraje dvířek (3–7mm)
- M – mezera (minimální mezera)
- H – výška podložky (0)
- C – tloušťka dveří (12–22mm)
- T – minimální mezera dvířek vedle sebe je 2mm



Možnosti nastavení



Doporučený počet závěsů

240	17–20 kg
220	
200	13–17 kg
180	
160	8–13 kg
140	
120	4–8 kg
100	
80	
60	
40	
20	
0	