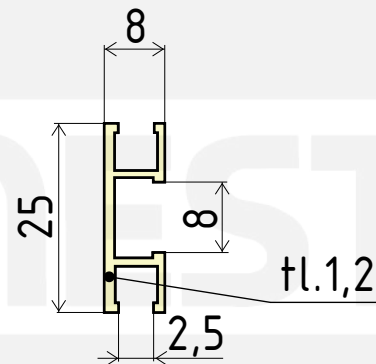


D1.G14.201.01

Nosná i vodící kolejnice
pro posuvné systémy G14, 2m



DOMESTAV[®]
s.r.o.
KOVÁNÍ NÁBYTKOVÉ