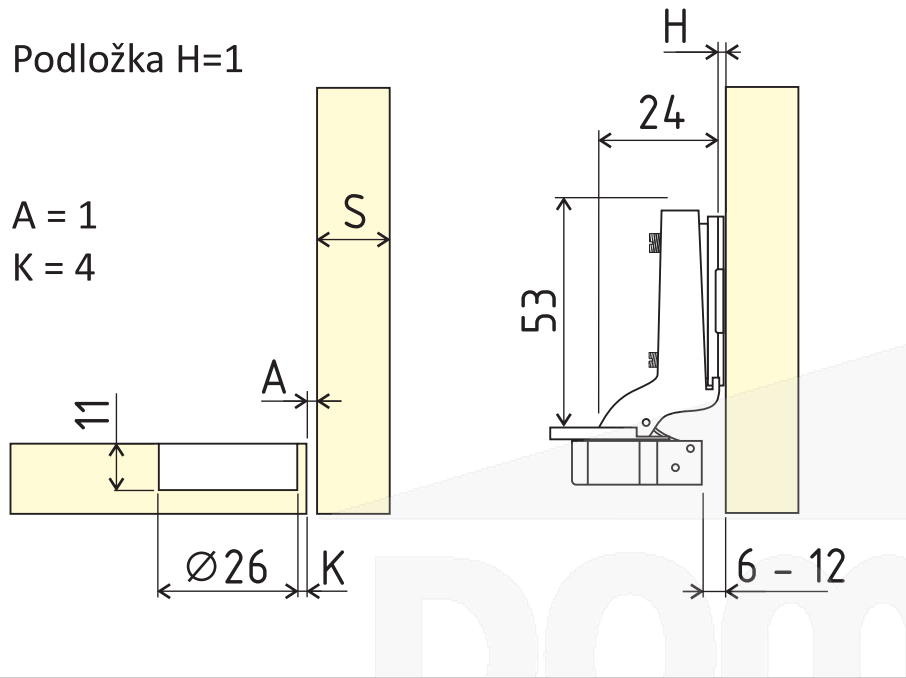
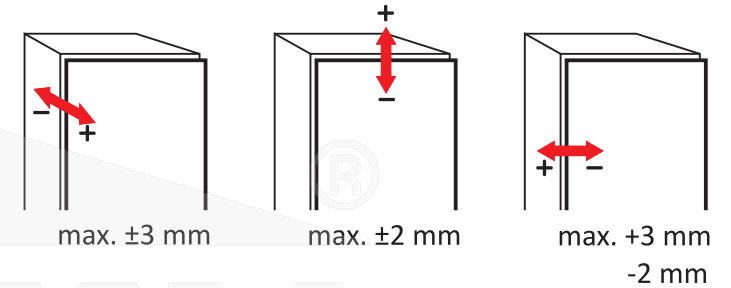


## Podložka H=1

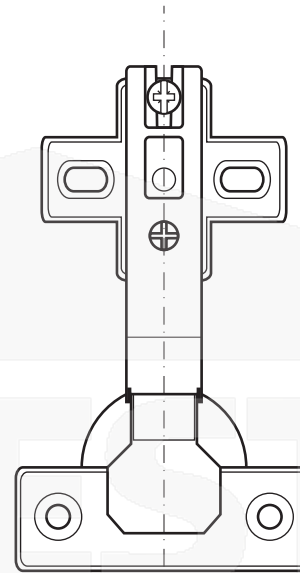
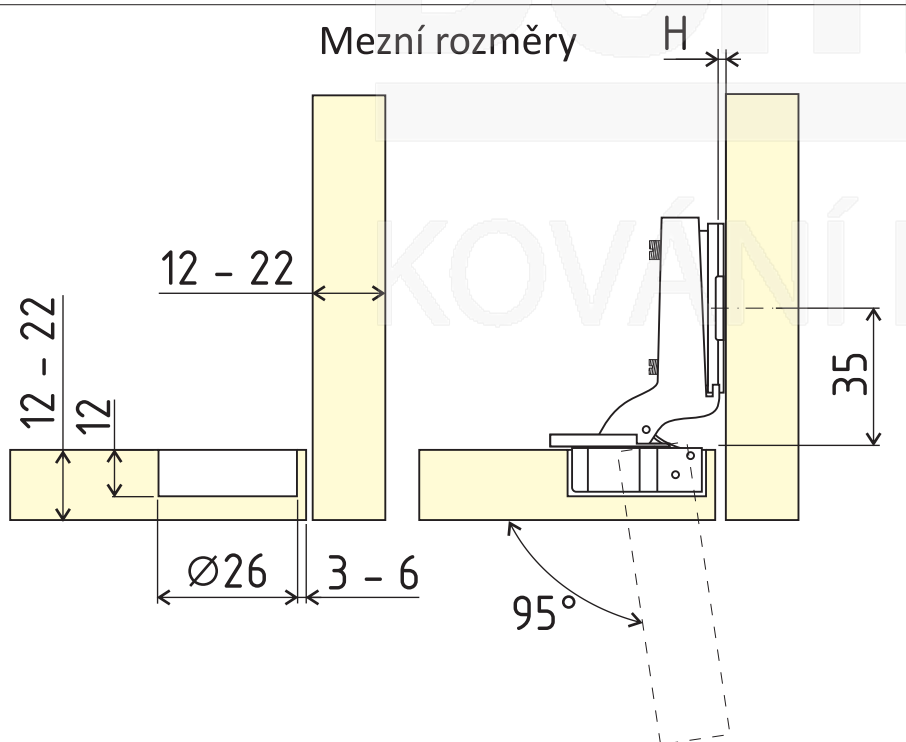
A = 1  
K = 4



## Možnosti nastavení



## Mezní rozměry



## Doporučený počet závěsů

