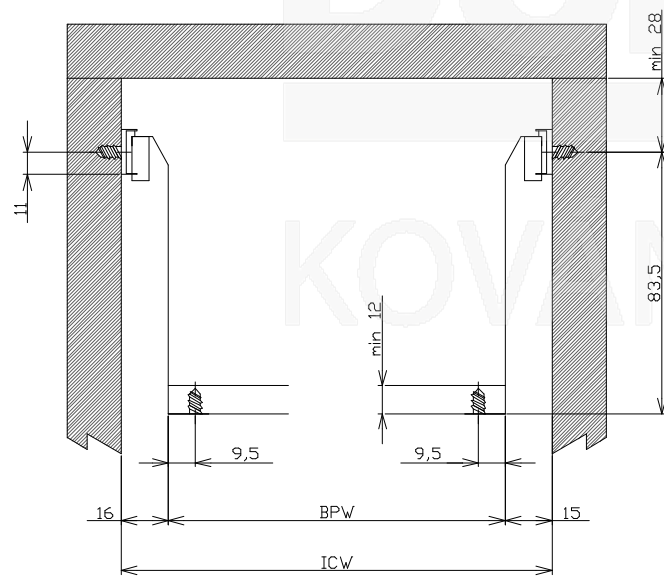
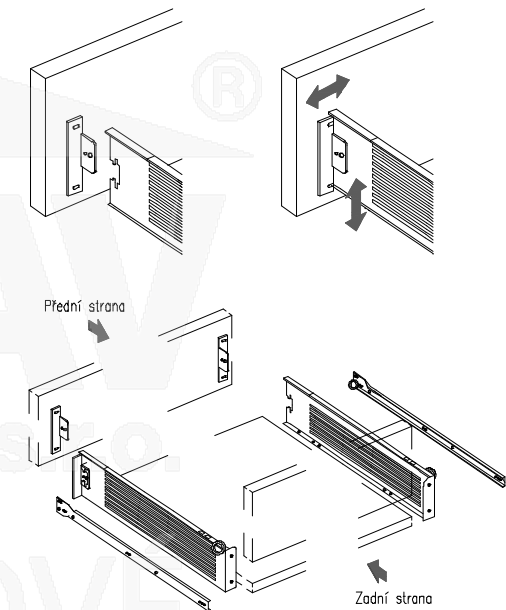


Vertikální nastavení $\pm 2,0$ mm Horizontální nastavení $\pm 1,5$ mm



metalbox kat. číslo

350	52.3B01.350.62
400	52.3B01.400.62
450	52.3B01.450.62
500	52.3B01.500.62
550	52.3B01.550.62

Legenda:

- L - délka pojezdu
- FP - čelo zásuvky
- FP - záda zásuvky
- BPW - šířka zad zásuvky
- ICW - vnitřní šířka korpusu
- BPT - tláška zad zásuvky