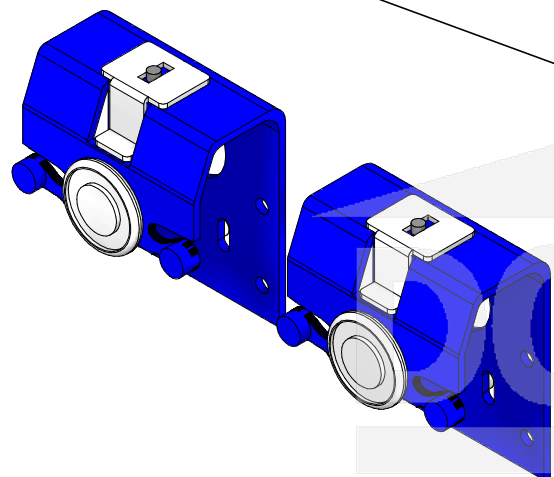


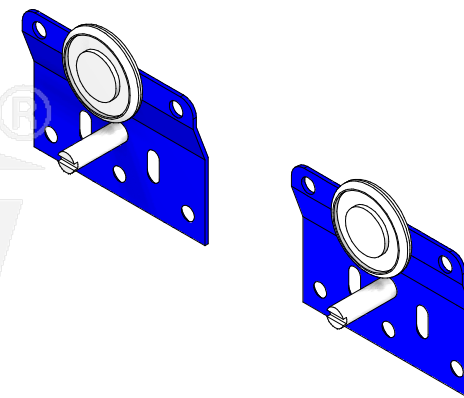
Posuvný systém G12, 2 dveře, 2Z

ozn: D1.G12.02Z.00

Nosný vozík - vnější

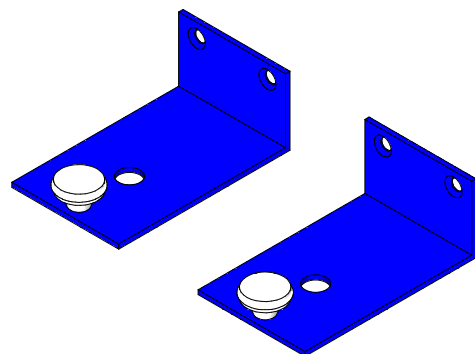


Nosný vozík - vnitřní



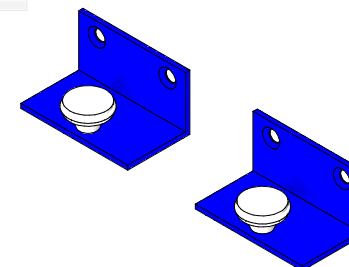
Vodící prvek - vnější

- Montáž pomocí vrtů

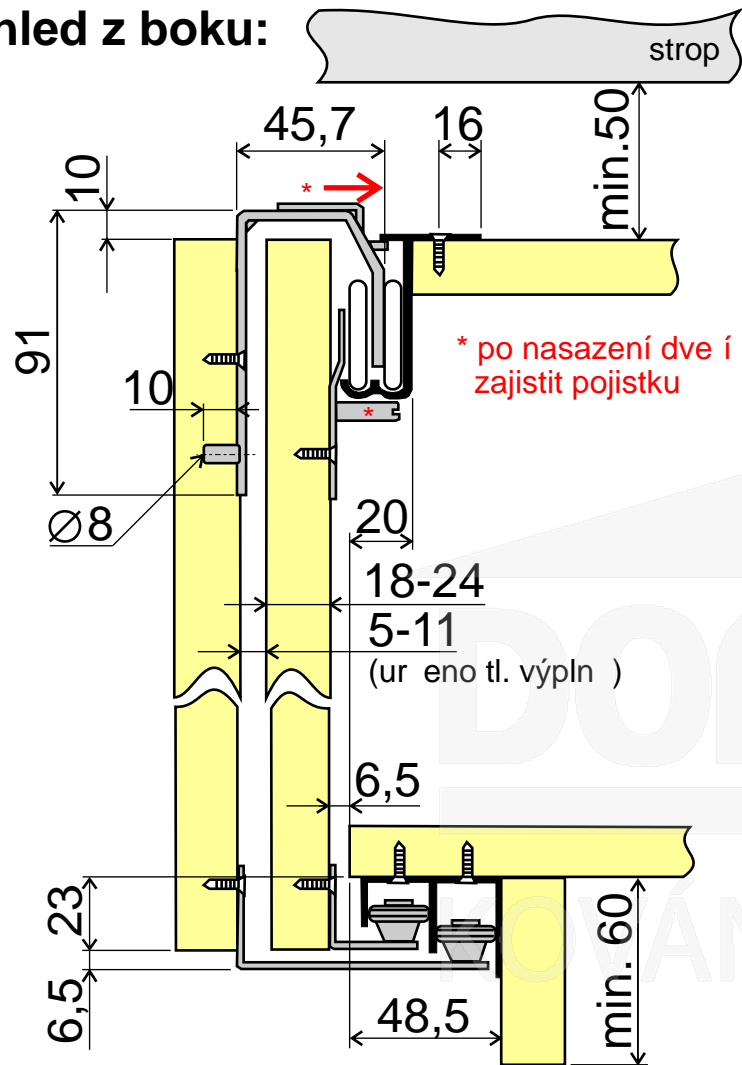


Vodící prvek - vnitřní

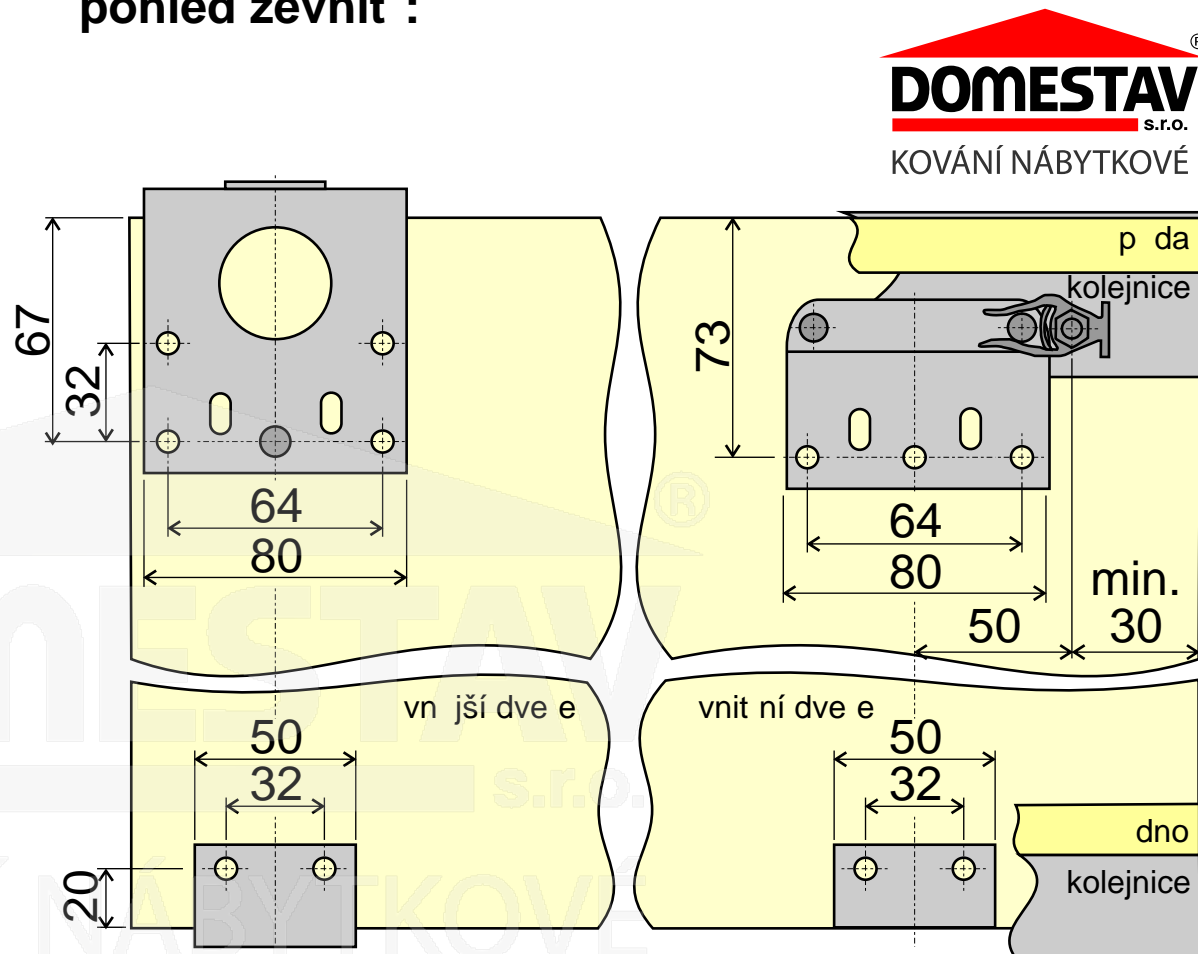
- Montáž pomocí vrtů



pohled z boku:



pohled zevnitř:



DOMESTAV
s.r.o.
KOVÁNÍ NÁBYTKOVÉ

související produkty		objednává se samostatně
označení	název	
D1.G12.206.01	Spodní vodící dvojkolejnice G12, 2m	
D1.G12.205.01	Horní nosná dvojkolejnice G12, 2m	
DL.UL18.023.00	Samolepící dorazový kartáček, UL18, 4,8 x 4 mm	
DL.UL18.029.00	Samolepící protiprachový kartáček, UL18, 13 mm	

posuvné systémy		obsahuje kompletní sadu kování
označení	název	
D1.G12.02Z.00	Posuvný systém G12, 2 dveře, 2Z – posuvný systém pro skříň se 2 dveřmi	2Z
D1.G12.03V.00	Posuvný systém G12, 3 dveře, 3V – posuvný systém pro skříň se 3 dveřmi	3V
D1.G12.03A.00	Posuvný systém G12, 3 dveře, 3A – posuvný systém pro skříň se 3 dveřmi	3A