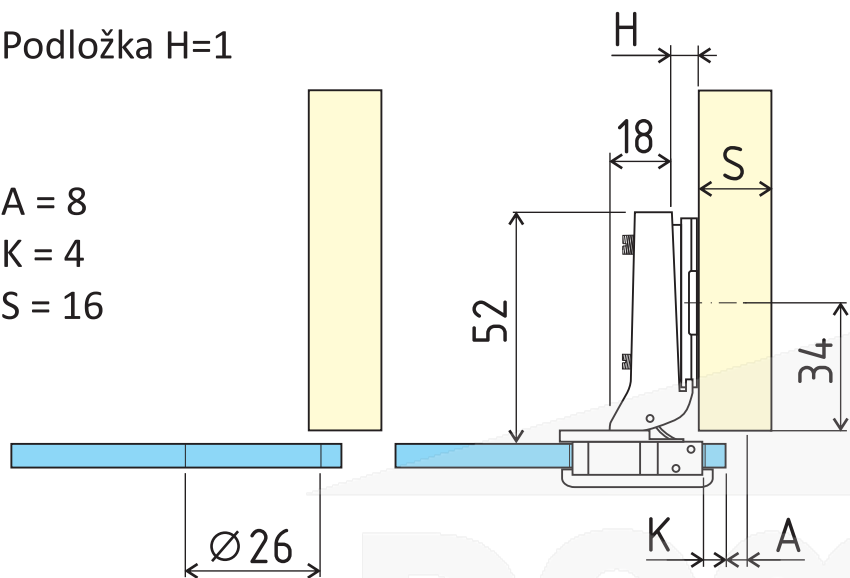


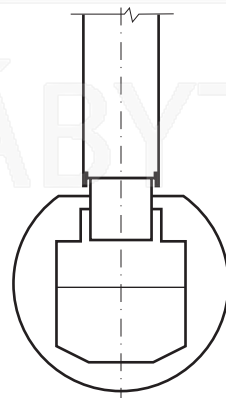
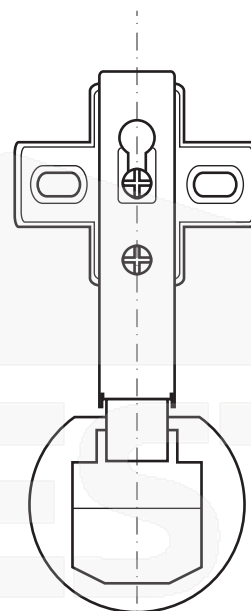
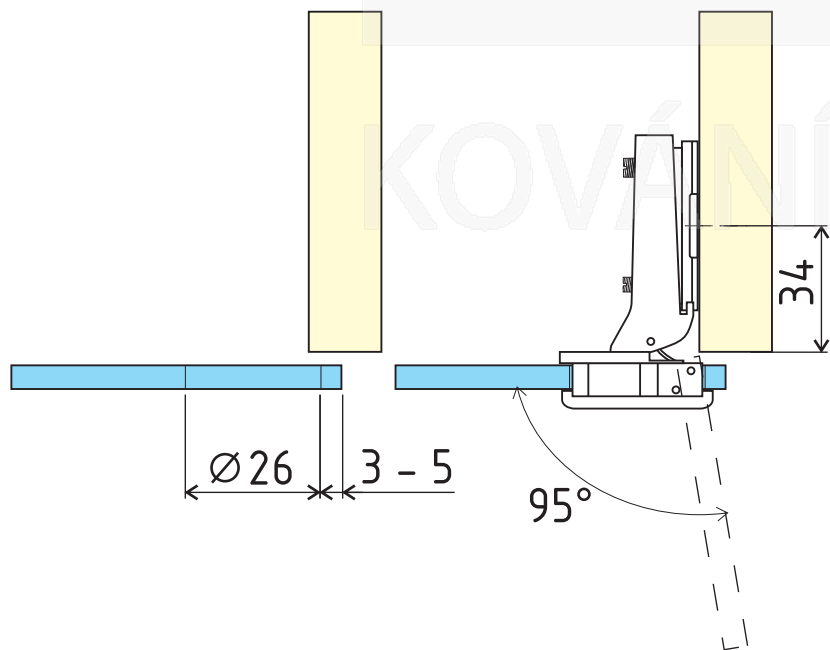
Podložka H=1

A = 8  
K = 4  
S = 16

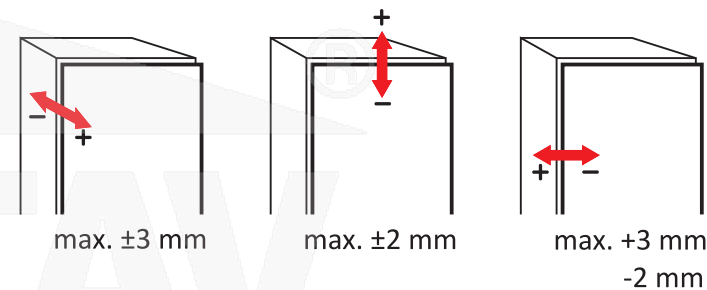


Uložení lze určit z vzorce  $H = (5+A+K)-S$

Mezní rozměry



Možnosti nastavení



Doporučený počet závěsů

