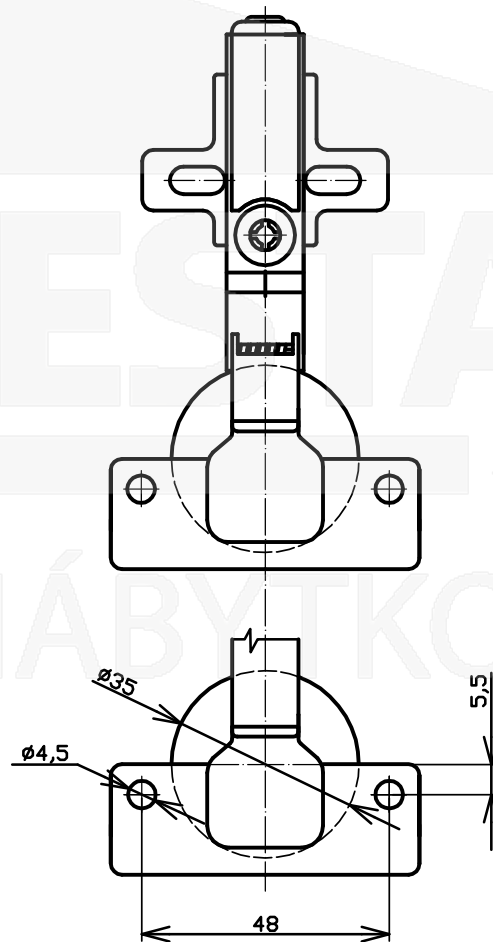
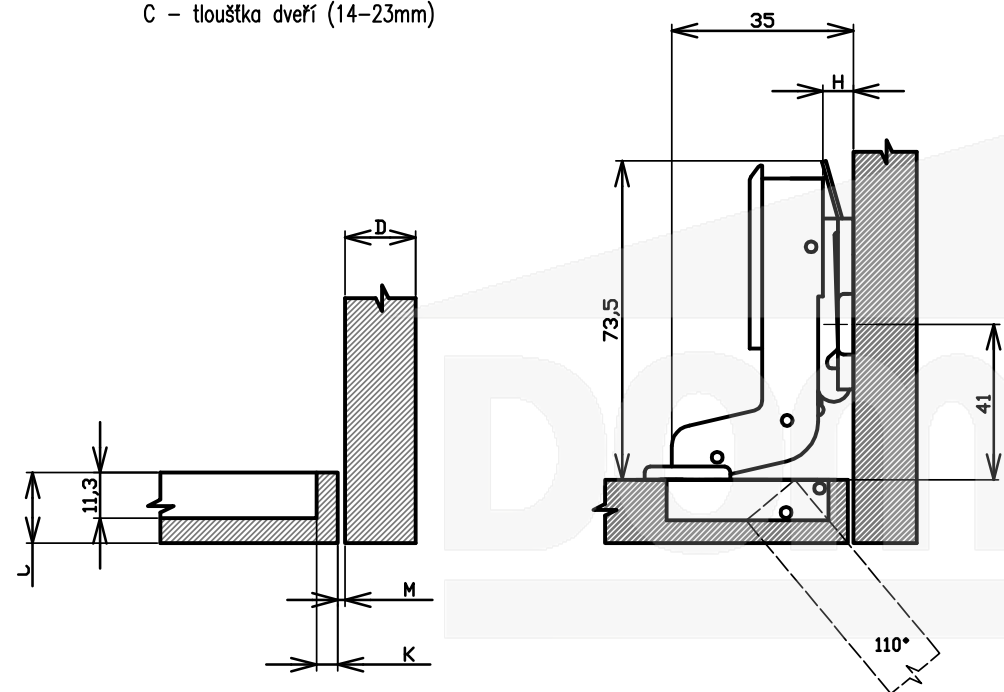
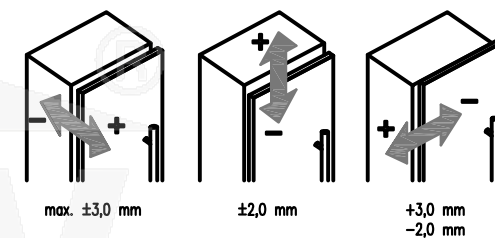


Legenda:






- D – tloušťka boku (14–23mm)
- K – odsazení misky od okraje dvířek (3–7mm)
- M – mezera (minimální mezera)
- H – výška podložky (0)
- C – tloušťka dveří (14–23mm)



Možnosti nastavení



Doporučený počet závěsů

240		17–20 kg
220		
200		13–17 kg
180		
160		8–13 kg
140		
120		4–8 kg
100		
80		
60		
40		
20		
0		