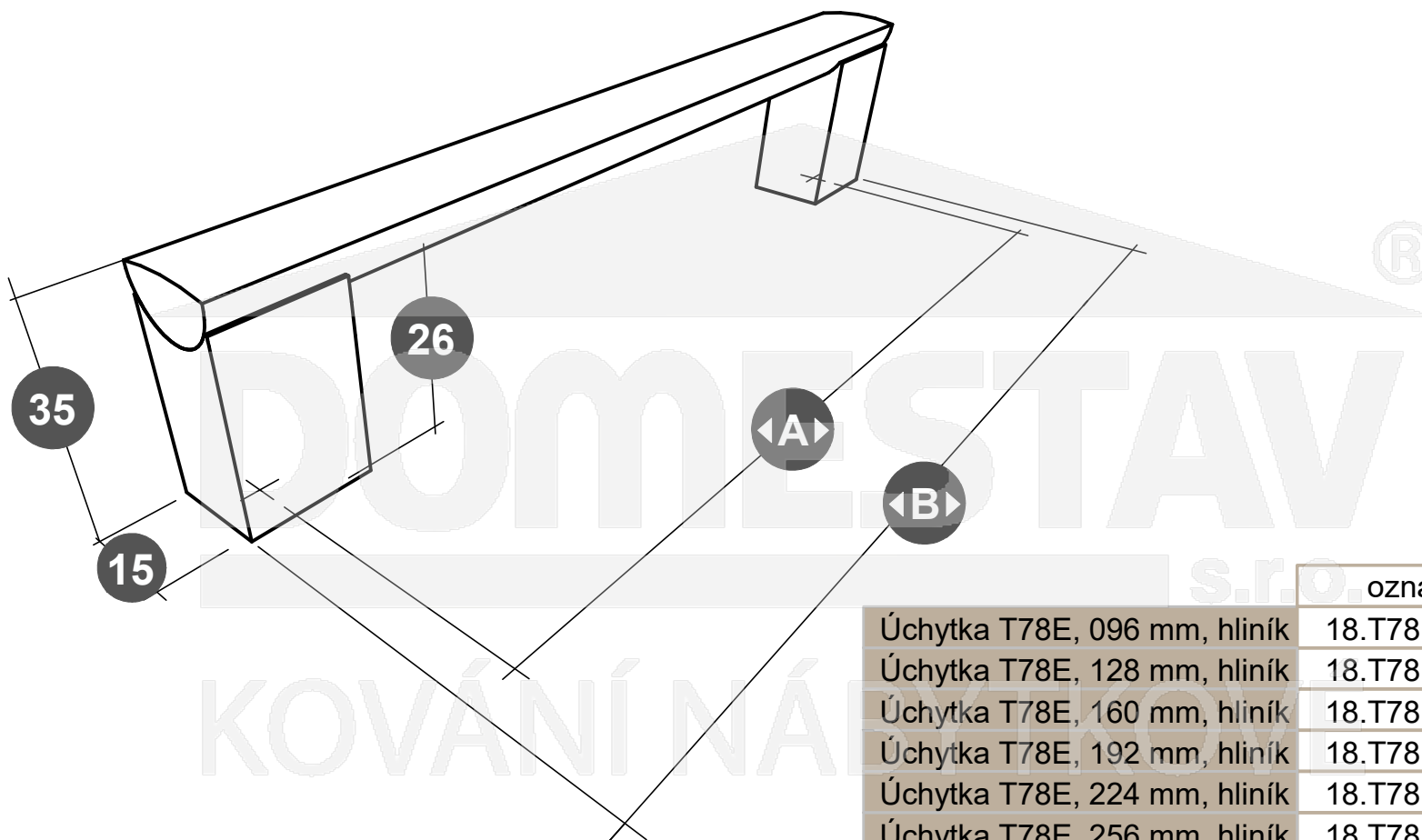


Úchytka T78E, povrchová úprava hliník

ozn: 18.T78E.____.09

DOMESTAV[®]
s.r.o.
kování nábytkové



	označení	Rozměry	
		A	B
Úchytka T78E, 096 mm, hliník	18.T78E.096.09	096	105
Úchytka T78E, 128 mm, hliník	18.T78E.128.09	128	137
Úchytka T78E, 160 mm, hliník	18.T78E.160.09	160	169
Úchytka T78E, 192 mm, hliník	18.T78E.192.09	192	201
Úchytka T78E, 224 mm, hliník	18.T78E.224.09	224	233
Úchytka T78E, 256 mm, hliník	18.T78E.256.09	256	265
Úchytka T78E, 320 mm, hliník	18.T78E.320.09	320	329
Úchytka T78E, 432 mm, hliník	18.T78E.432.09	432	441
Úchytka T78E, 532 mm, hliník	18.T78E.532.09	532	541
Úchytka T78E, 736 mm, hliník	18.T78E.736.09	736	745
Úchytka T78E, 832 mm, hliník	18.T78E.832.09	832	841