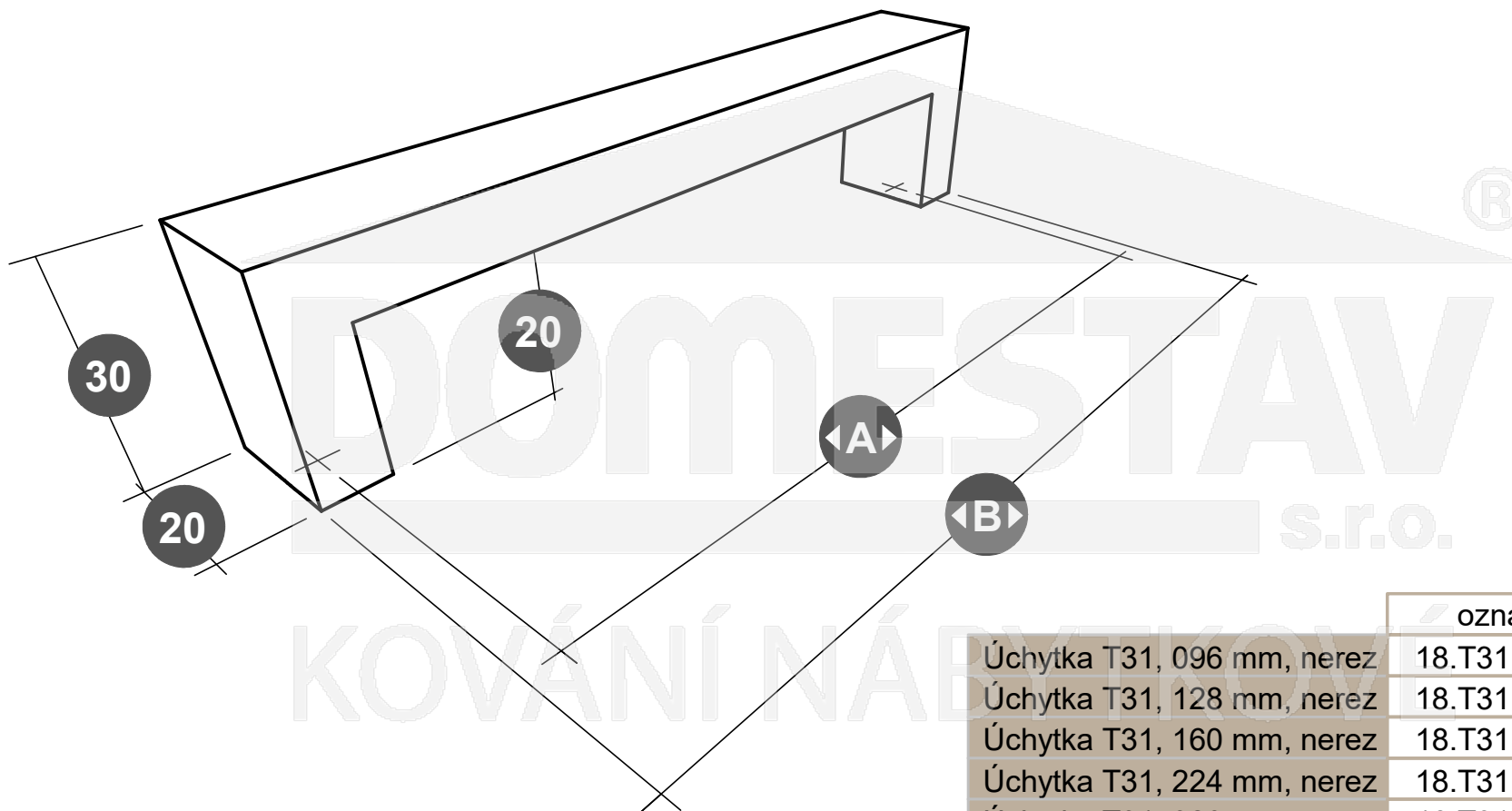


Úchytka T31E, povrchová úprava nerez

ozn: 18.T31E.____.01

DOMESTAV[®]
s.r.o.
kování nábytkové



	označení	Rozměry	
		A	B
Úchytka T31, 096 mm, nerez	18.T31E.096.01	96	106
Úchytka T31, 128 mm, nerez	18.T31E.128.01	128	138
Úchytka T31, 160 mm, nerez	18.T31E.160.01	160	170
Úchytka T31, 224 mm, nerez	18.T31E.224.01	224	234
Úchytka T31, 320 mm, nerez	18.T31E.320.01	320	330
Úchytka T31, 432 mm, nerez	18.T31E.432.01	432	442
Úchytka T31, 544 mm, nerez	18.T31E.544.01	544	554
Úchytka T31, 608 mm, nerez	18.T31E.608.01	608	618
Úchytka T31, 736 mm, nerez	18.T31E.736.01	736	746