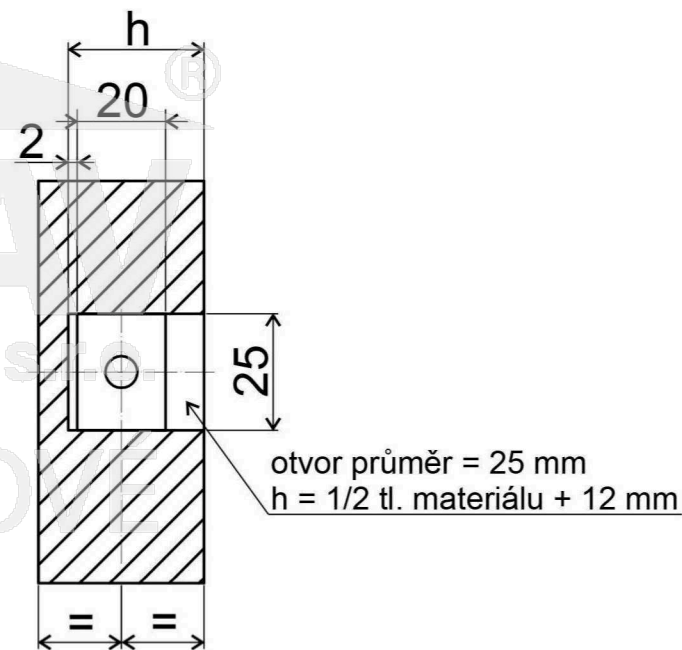
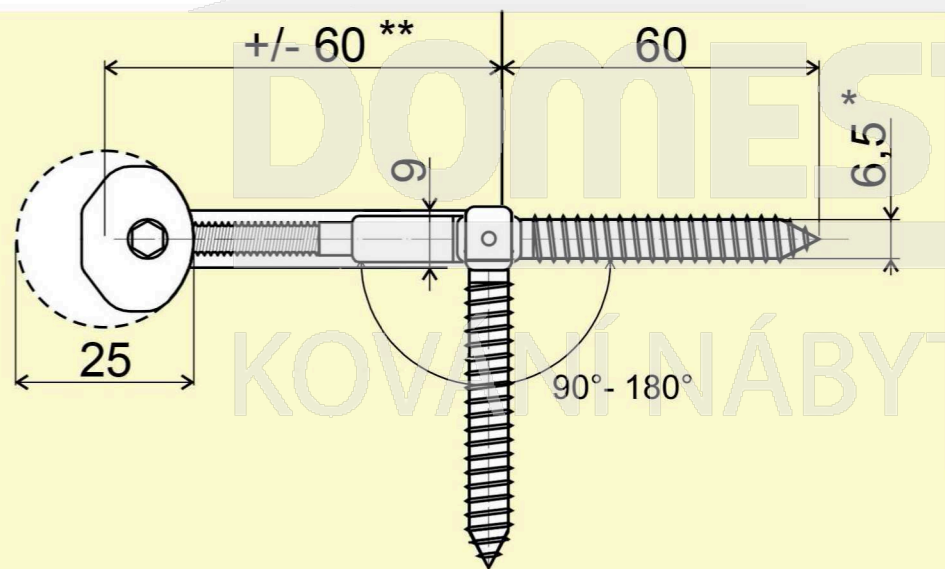
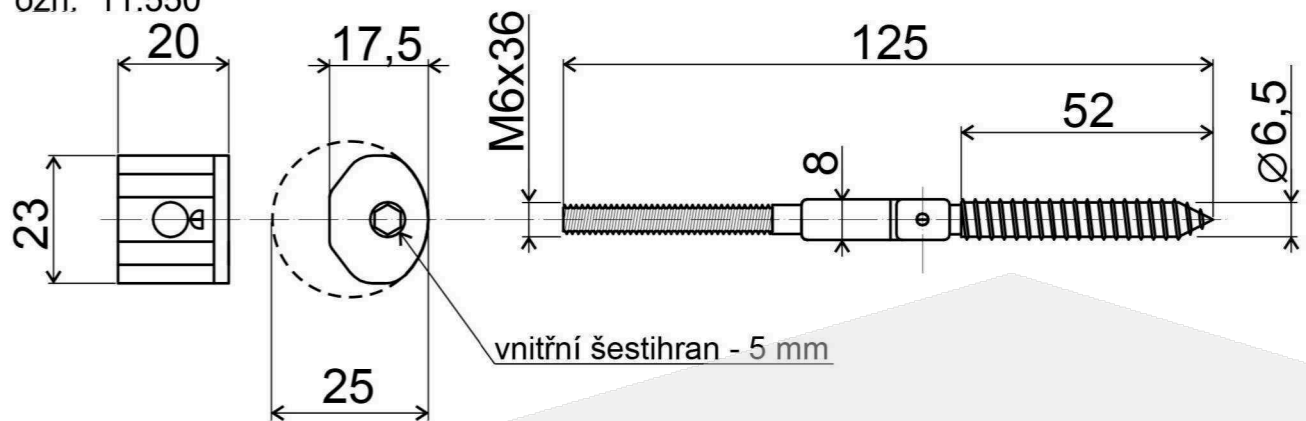


# ZIPBOLT Úhlový kombinovaný vrut-šroub pro zábradlí

ozn: 11.550



\* vrtání otvoru závisí na použitém materiálu.  
Nutno vyzkoušet!

\*\* vzdálenost od hrany desky ke středu otvoru o průměru 25 mm je 60 mm.  
V závislosti na úhlu spoje a hloubce vrtání se ale skutečná vzdálenost bude lišit.  
Nutno vyzkoušet.

ZIPBOLT Úhlový kombinovaný vrut-šroub pro zábradlí

označení

11.550