

# Posuvný systém G10, 3 dveře, 3A

ozn: D1.G10.03AV.00

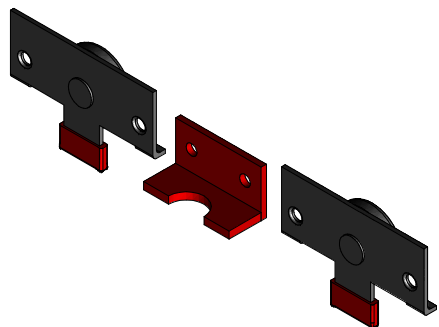


Zarážky: koncové, středová

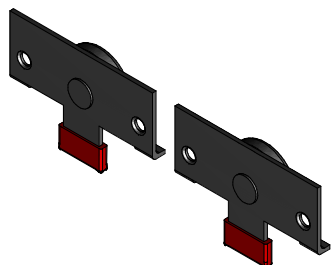
Při ukončení posuvného systému se do drážky musí vložit koncová zarážka.  
Dále vždy mezi dvě dveře vložit zarážku středovou.

Přední sada posuvného systému

- Krajiní sady vždy musí být doplněny zarážkou zabranující překrytí dveří.



Zadní sada posuvného systému

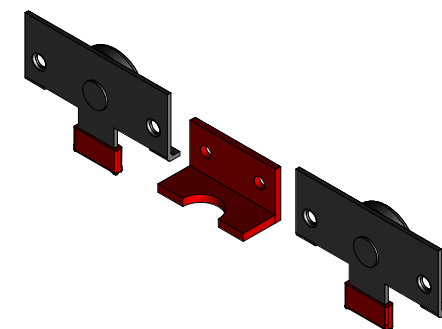


Středová zarážka

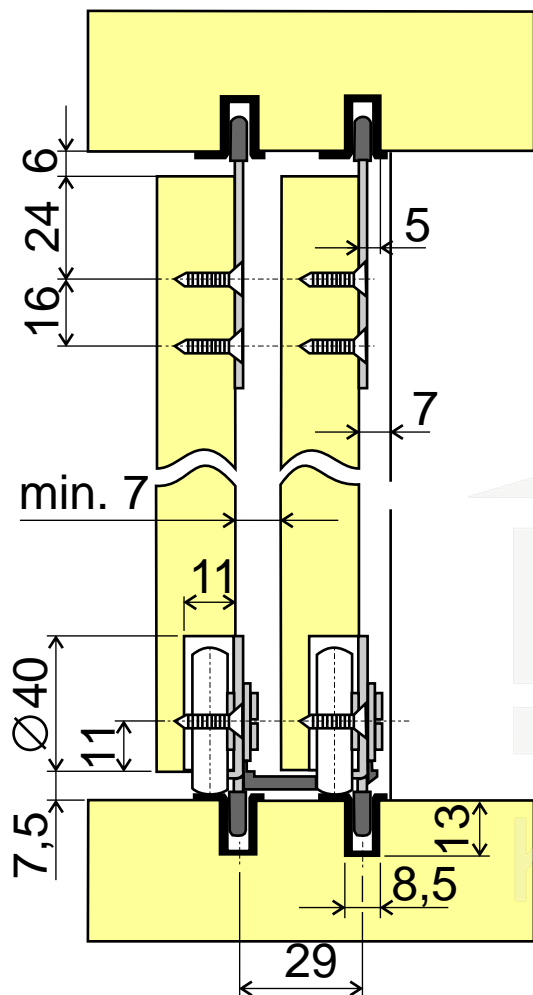
Koncová zarážka

Přední sada posuvného systému

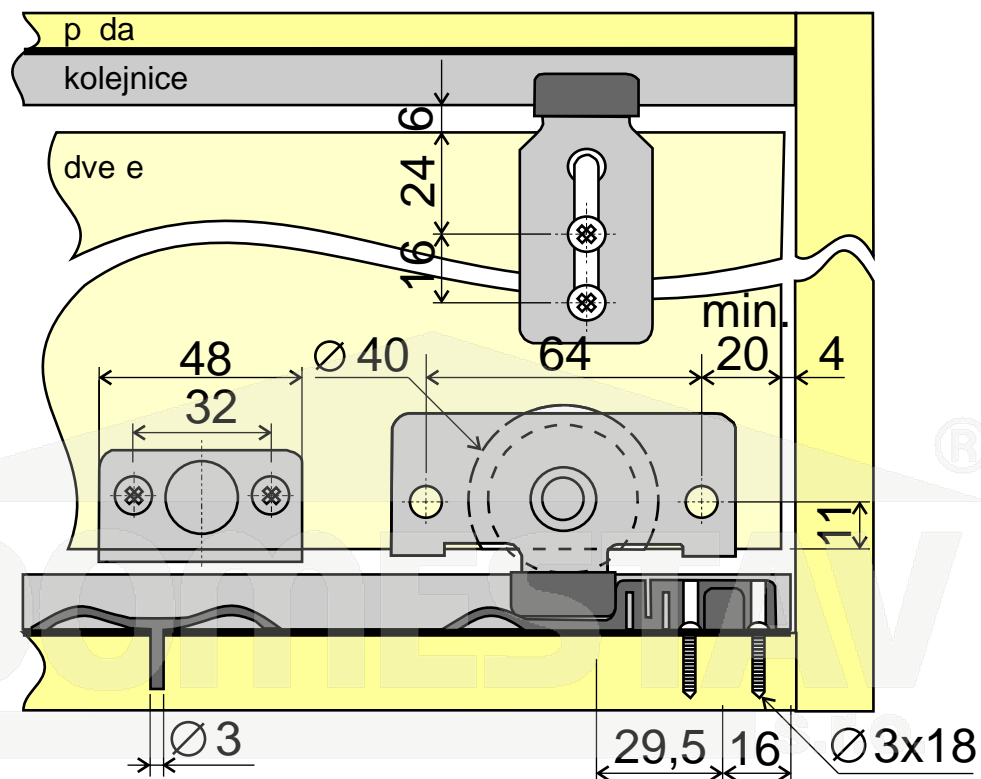
- Krajiní sada + zarážka



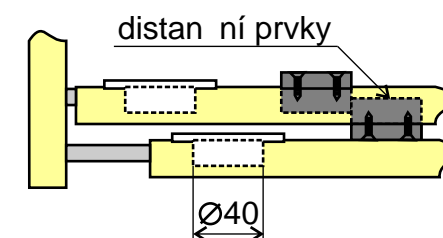
## pohled z boku:



## pohled zevnit :



## pohled shora:



### související produkty

objednává se samostatně

označení	název
D1.G10.201.01	Kolejnice G10, 2m
DL.UL18.023.00	Samolepící dorazový kartáček, UL18, 4,8 x 4 mm
DL.UL18.029.00	Samolepící protiprachový kartáček, UL18, 13 mm

### posuvné systémy

obsahuje kompletní sadu kování

označení	název	
D1.G10.01Z.00	Posuvný systém G10, 1 dveře, 1Z – posuvný systém pro skříň s 1 dveří	1Z ←→
D1.G10.02Z.00	Posuvný systém G10, 2 dveře, 2Z – posuvný systém pro skříň se 2 dveří	2Z —
D1.G10.03AV.00	Posuvný systém G10, 3 dveře, 3A, 3V – posuvný systém pro skříň se 3 dveří	3A —
		3V —