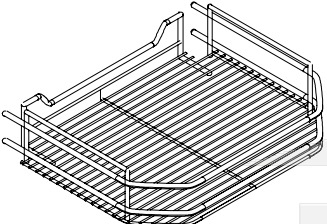
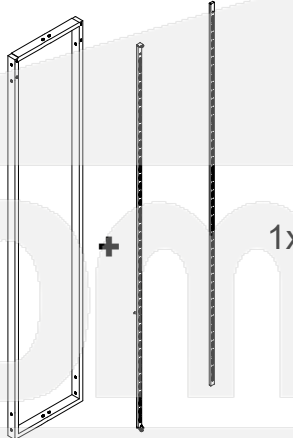
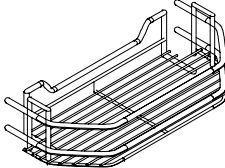
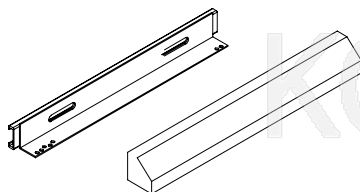
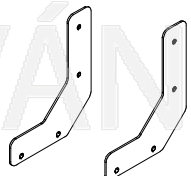

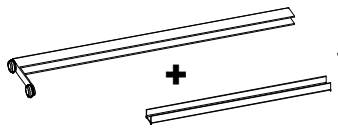


# BRETO potravinová skříň tandem 450 mm, 5 košů

ozn: D4.BRT.450.10



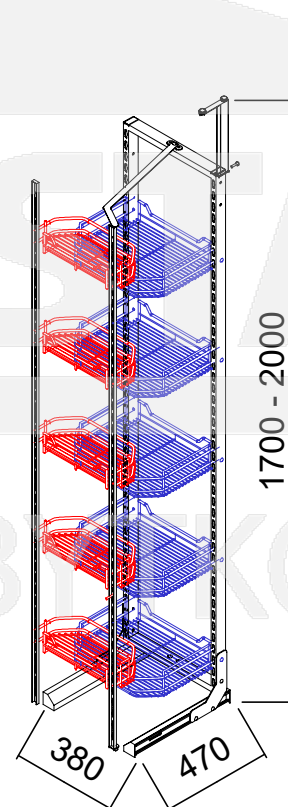
## 1) Obsah balení

Drátěný koš 360 x 300 x 90 mm	Nosná konstrukce
 5x	 1x
Drátěný koš 320 x 140 x 90 mm	
 5x	
Plnovýsuv s krytem	Fixovací L patky
 2x	 2x
Spojovací rameno	Horní vodící prvek
 2x	 1x

## Poznámka:

- Šrouby pro sestavení programu + vruty jsou součástí balení.

## 2) Prostorová dispozice 3) Technické parametry



- Nosnost výsavné části: 60 Kg

- Nosnost dveřní části:  
4x závěs = 10 - 15 Kg  
5x závěs = 16 - 22 Kg  
6x závěs = 23 - 28 Kg

- Výškové rozmezí koše  
1700-2000 mm

- Min. světlá šířka korpusu:  
500 mm

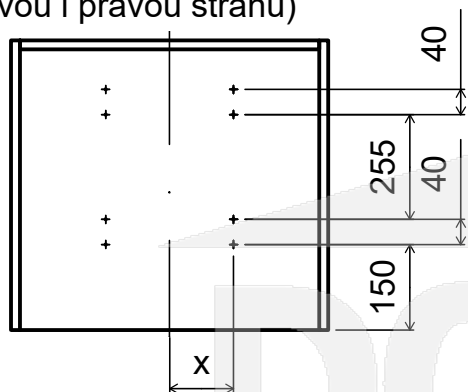
- Objem košů: 90 l

# BRETO potravinová skříň tandem 450 mm, 5 košů

## 3) Návod montáže

### 1. Vrtání

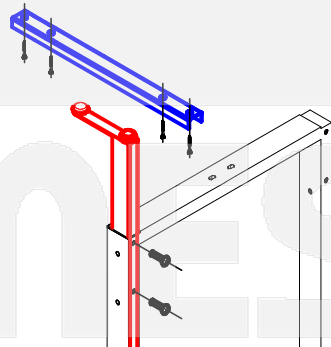
- do dna předvrtejte otvory  $\varnothing$  2,5 mm pro pojezdy (levou i pravou stranu)



Šířka programu	x (mm)
450	182,5

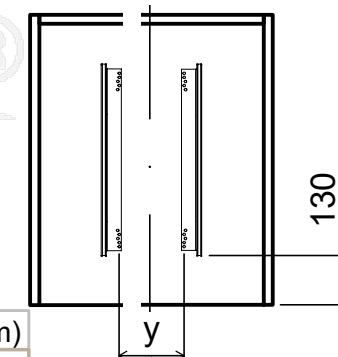
### 3. montáž horního vodícího prvku

- **Vodící vozík** vložte do otvoru nosného profilu a zajistěte dvěma šrouby.
- **Vodící kolejnici** přišroubujte pomocí vrutů do půdy korpusu. **DOPORUČUJE** se kolejnici přichytit, až po KROKU Č.4



### 5. kontrola umístění programu

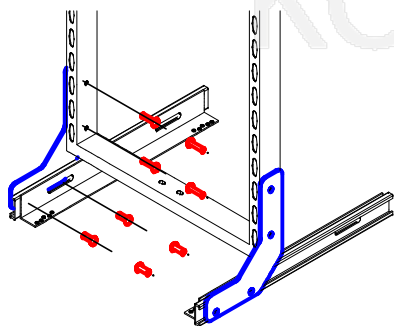
- Umístění výsuvu programu.



Šířka programu	y (mm)
450	365

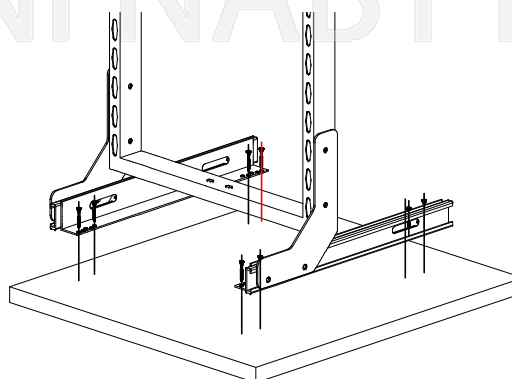
### 2. montáž L stojanu

- sešroubujte **"L" stojany** k výsuvům a následně také k nosnému profilu.



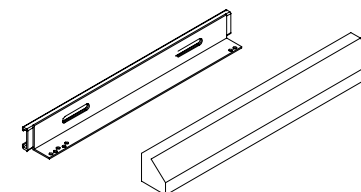
### 4. Přišroubování výsuvů

- Pomocí vrutů přišroubujte výsuvy do dna korpusu.



### 6. seřízení koše + zakrytování

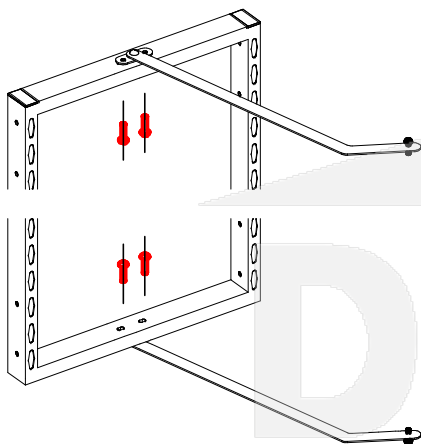
- Po přišroubování výsuvů a vodící kolejnici seřídte výšku horního vozíku podle výšky korpusu doražením na kolejnici.
- Nasuňte kryty na výsuvy.



# BRETO potravinová skříň tandem 450 mm, 5 košů

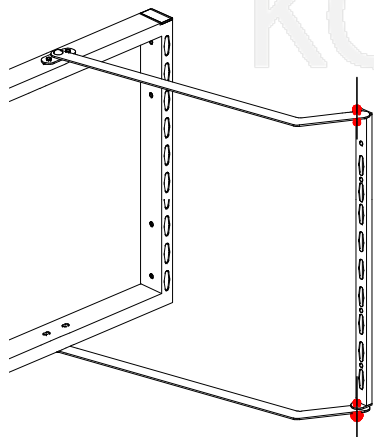
## 7. montáž ramen

- Horní a spodní rameno přišroubujte k nosné konstrukci.



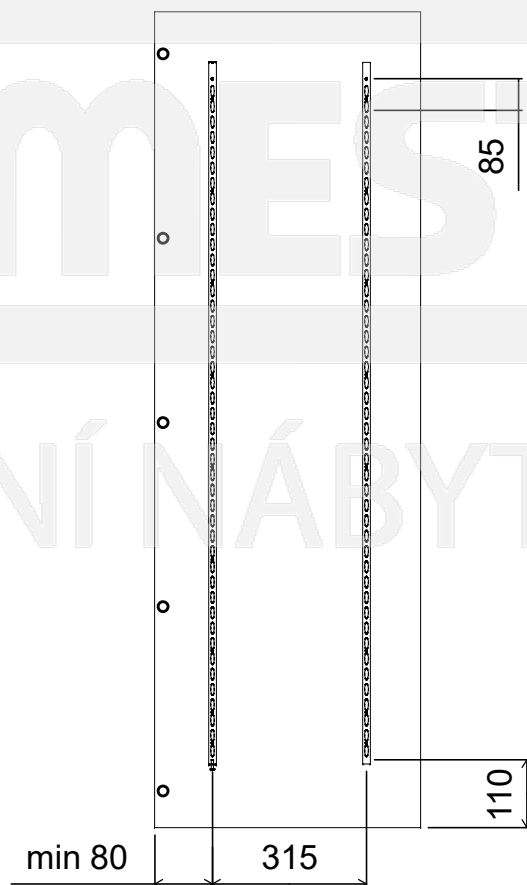
## 9. montáž ramen

- Ramena spojte šrouby ke dveřnímu nosiči



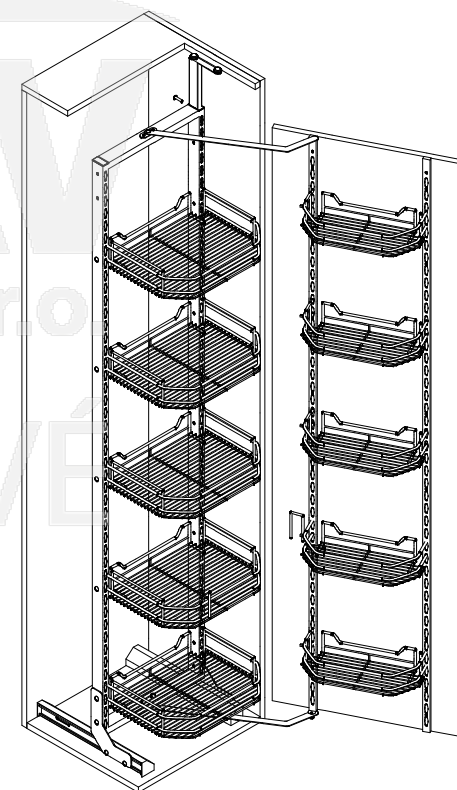
## 8. montáž dveřních nosičů

- Nosiče přišroubujte na dveře min 80 mm od hrany se závěsy a 110 mm od spodní hrany dveří k prvnímu otvoru na nosiči.  
- Na dveře použijte 6-10 naložených závěsů.  
Doporučené závěsy naleznete v souvisejících produktech.



## 10. Nasunutí košů

- Drátěné koše nasadte do otvorů v nosných prvcích. Malé koše na dveřní konstrukci, velké na samonosnou konstrukci v korpusu.

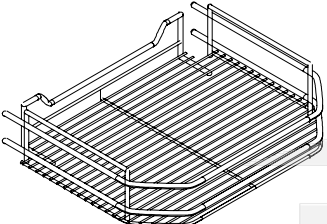
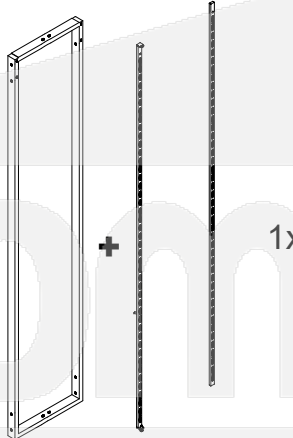
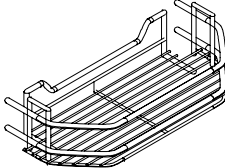
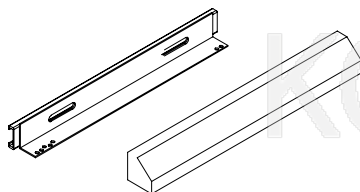
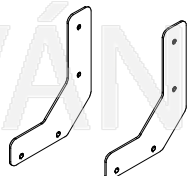

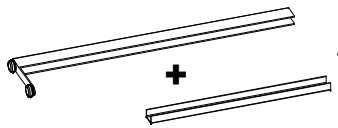


# BRETO potravinová skříň tandem 450 mm, 5 košů

ozn: D4.BRT.450.10



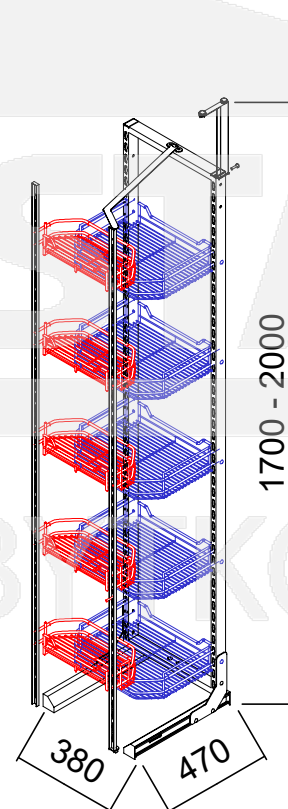
## 1) Obsah balení

Drátěný koš 360 x 300 x 90 mm	Nosná konstrukce
 5x	 1x
Drátěný koš 320 x 140 x 90 mm	
 5x	
Plnovýsuv s krytem	Fixovací L patky
 2x	 2x
Spojovací rameno	Horní vodící prvek
 2x	 1x

### Poznámka:

- Šrouby pro sestavení programu + vruty jsou součástí balení.

## 2) Prostorová dispozice 3) Technické parametry



- Nosnost výsavné části: 60 Kg

- Nosnost dveřní části:  
4x závěs = 10 - 15 Kg  
5x závěs = 16 - 22 Kg  
6x závěs = 23 - 28 Kg

- Výškové rozmezí koše  
1700-2000 mm

- Min. světlá šířka korpusu:  
500 mm

- Objem košů: 90 l