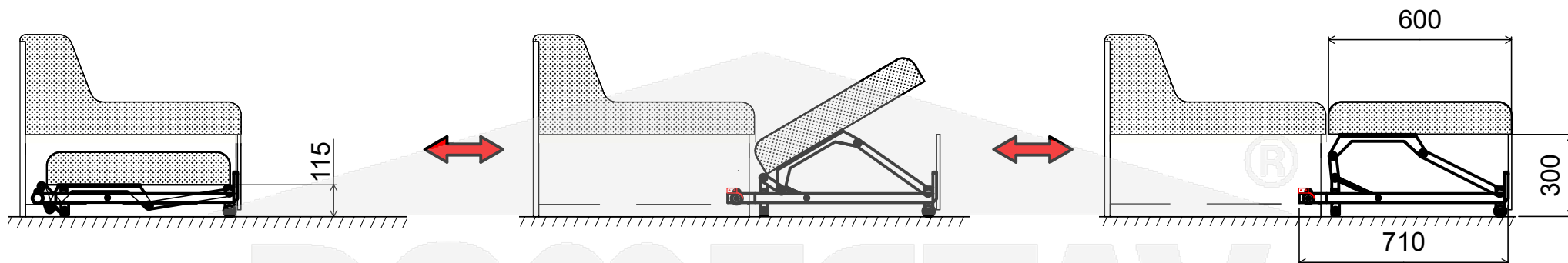


Výsuvné kování pro rozkládací postele

ozn: D8.VKS.____.50

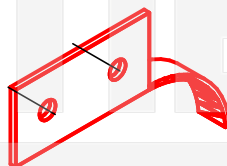
DOMESTAV
s.r.o.
kování nábytkové

Fáze rozložení / složení



Zarážka

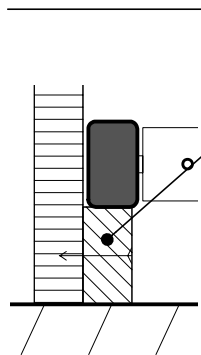
Zarážku přišroubujte na bok korpusu. Polohu zarážky určete pomocí zadního kolečka výsuvu, v otevřené poloze.



Montáž čela

Profil přišroubujte vruty k čílků a následně jej zasuňte do výsuvu.

Vodící hranol 40 x 20 mm

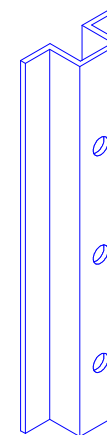
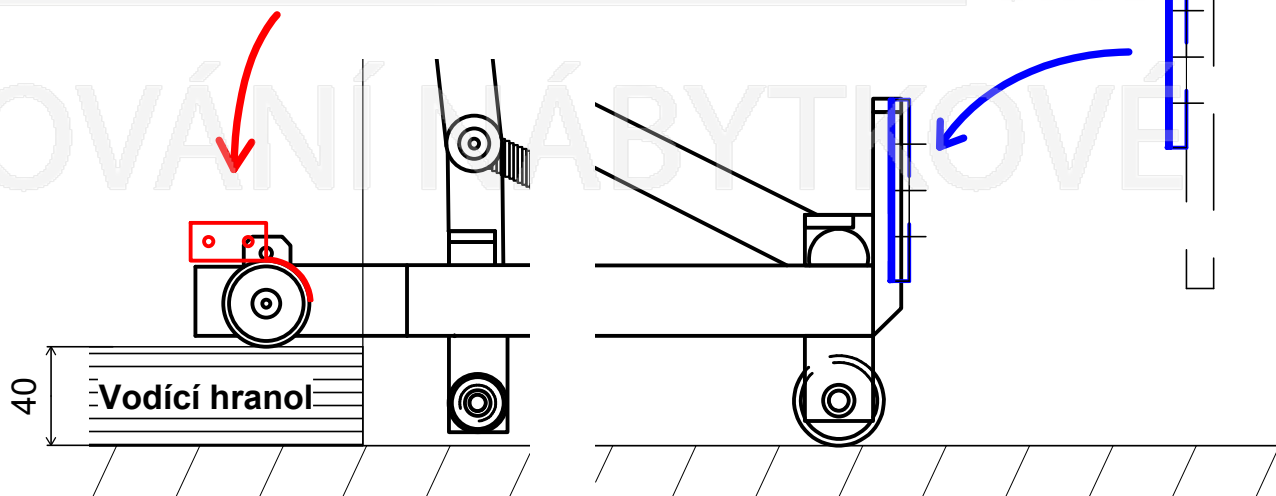


Pohled z čela



40

Vodící hranol

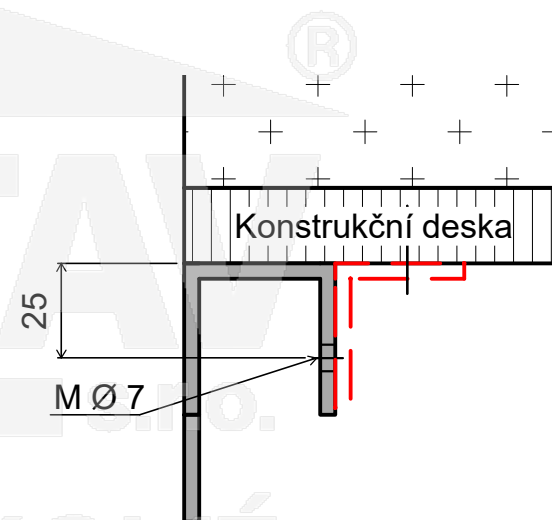


Výsuvné kování pro rozkládací postele

ozn: D8.VKS.____.50



Detail spojení KD s výsuvem



Poznámka

Připojení KD k výsuvu použijte L plech, nebo dřevěnou lištu.

	označení	X (mm)	Y (mm)
Výsuvné rozkládací kování pro rozšíření postele 14	D8.KRP.1370.50	1440	1370
Výsuvné rozkládací kování pro rozšíření postele 19	D8.KRP.1900.50	1970	1900