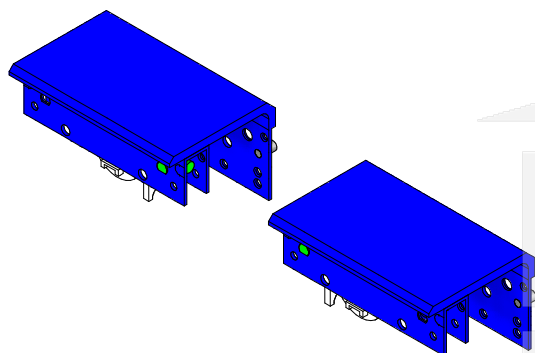


# Posuvný systém G01, 3 dveře s tlumením, 3A

ozn: D1.G01.03A.00

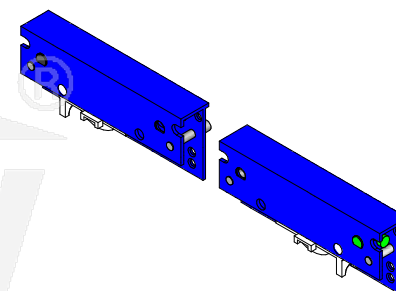
## Horní vozík - široký

- precizní výšková nastavitelnost
- robustní konstrukce



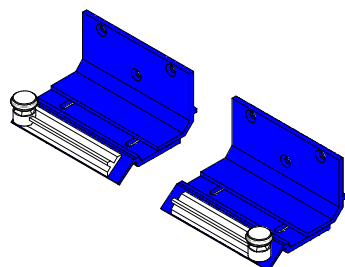
## Horní vozík - úzký

- precizní výšková nastavitelnost
- robustní konstrukce



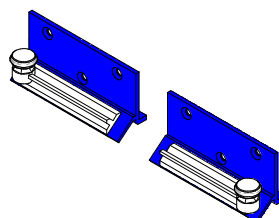
## Spodní vodící prvek - široký

- vodící kolečko s ložiskem
- možnost změny konfigurace pravá/levá
- nastavení vzdálenosti dveří od korpusu



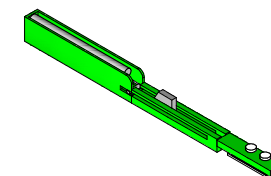
## Spodní vodící prvek - úzký

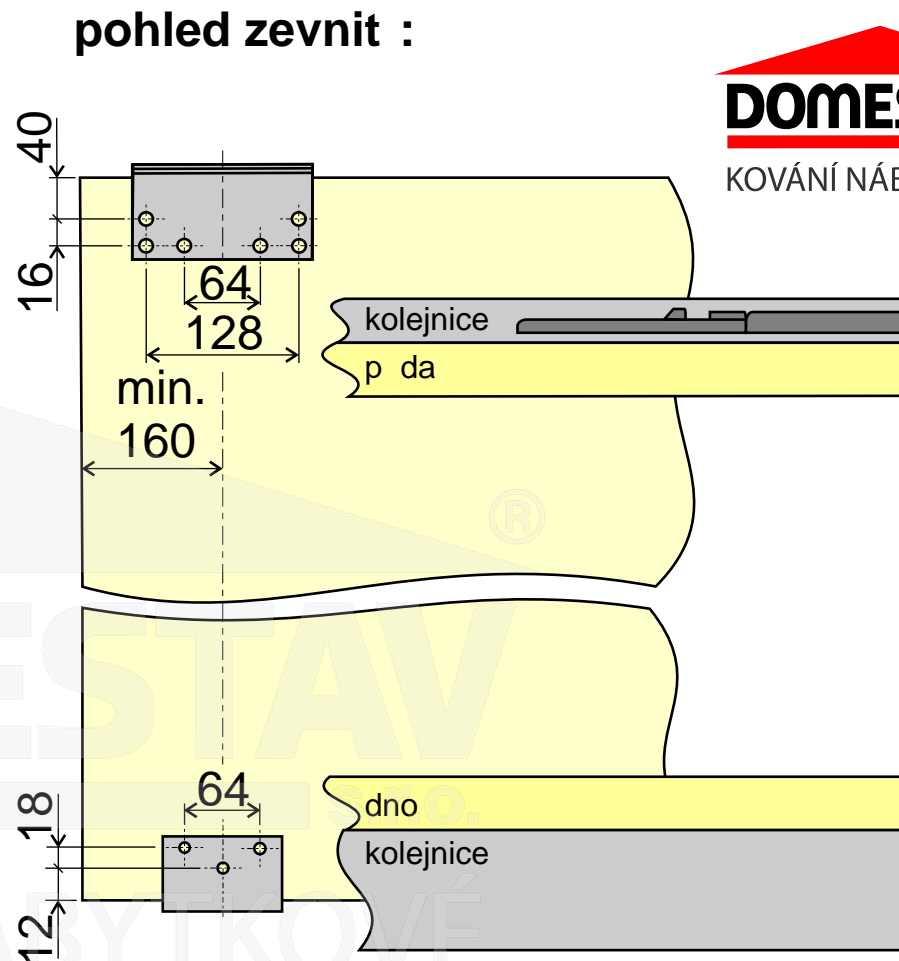
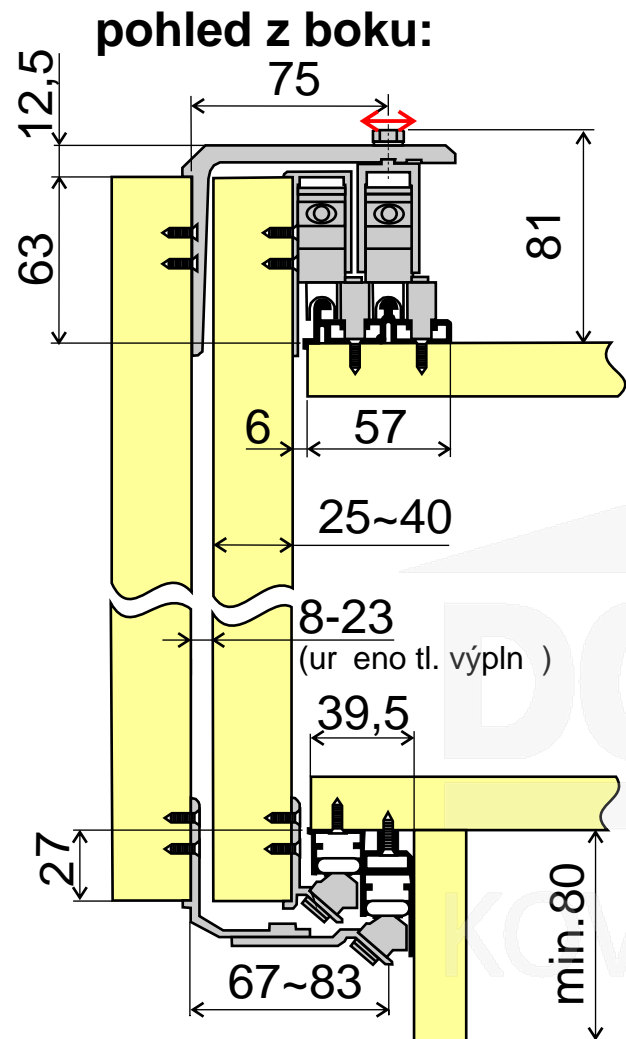
- vodící kolečko s ložiskem
- možnost změny konfigurace pravá/levá



## Krajní doraz

- tlumení dveří
- zajištění v dané poloze
- montáž do drážky v profilu





**související produkty** *objednávají se samostatně*

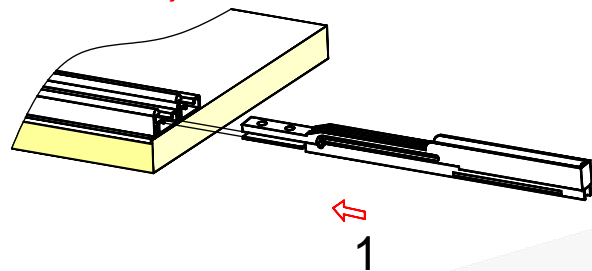
ozna ení	název
D1.G01.305.01	Spodní vodící dvojkolejnice, G01, 3m
D1.G01.205.01	Spodní vodící dvojkolejnice, G01, 2m
D1.G01.304.01	Horní nosná dvojkolejnice, G01, 3m
D1.G01.204.01	Horní nosná dvojkolejnice, G01, 2m
DL.UL18.023.00	Samolepící dorazový kartá ek, UL18, 4,8 x 4 mm
DL.UL18.029.00	Samolepící protiprachový kartá ek, UL18, 13 mm

**posuvné systémy** *obsahují kompletní sadu kování*

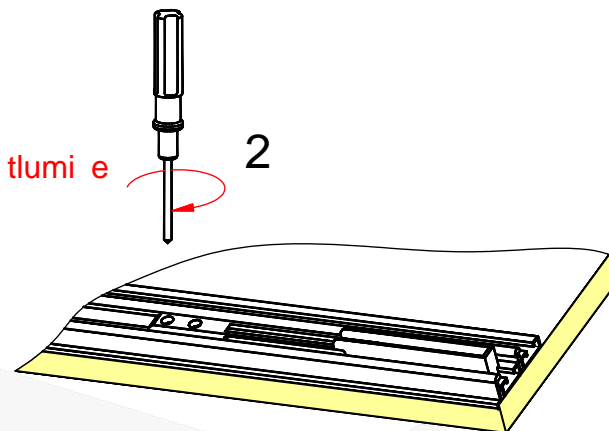
ozna ení	název	
D1.G01.02Z.00	Posuvný systém G01, 2 dve e s tlumením, 2Z – pro sk í se 2 dve mi – obsahuje tlumi	
D1.G01.03A.00	Posuvný systém G01, 3 dve e s tlumením, 3A – pro sk í se 3 dve mi – obsahuje tlumi	
D1.G01.03V.00	Posuvný systém G01, 3 dve e s tlumením, 3V – pro sk í se 3 dve mi – obsahuje tlumi	

**instalace:**

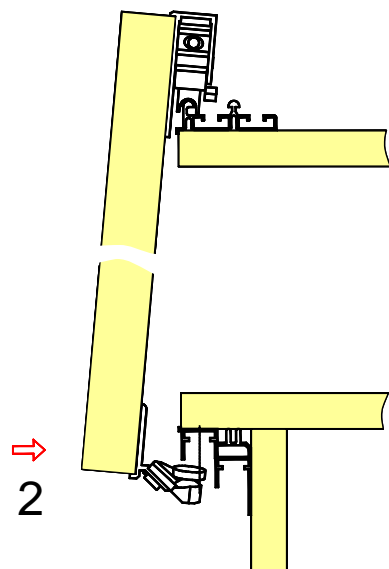
tlumič v horní kolejnici



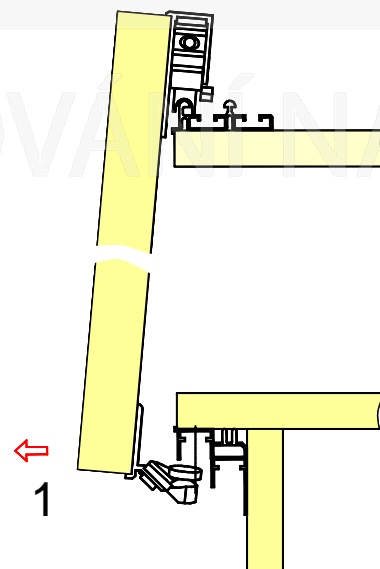
instalace tlumiče



montáž ↓ 1



demontáž ↑ 2



pripevnění stoperu spodní kolejky

