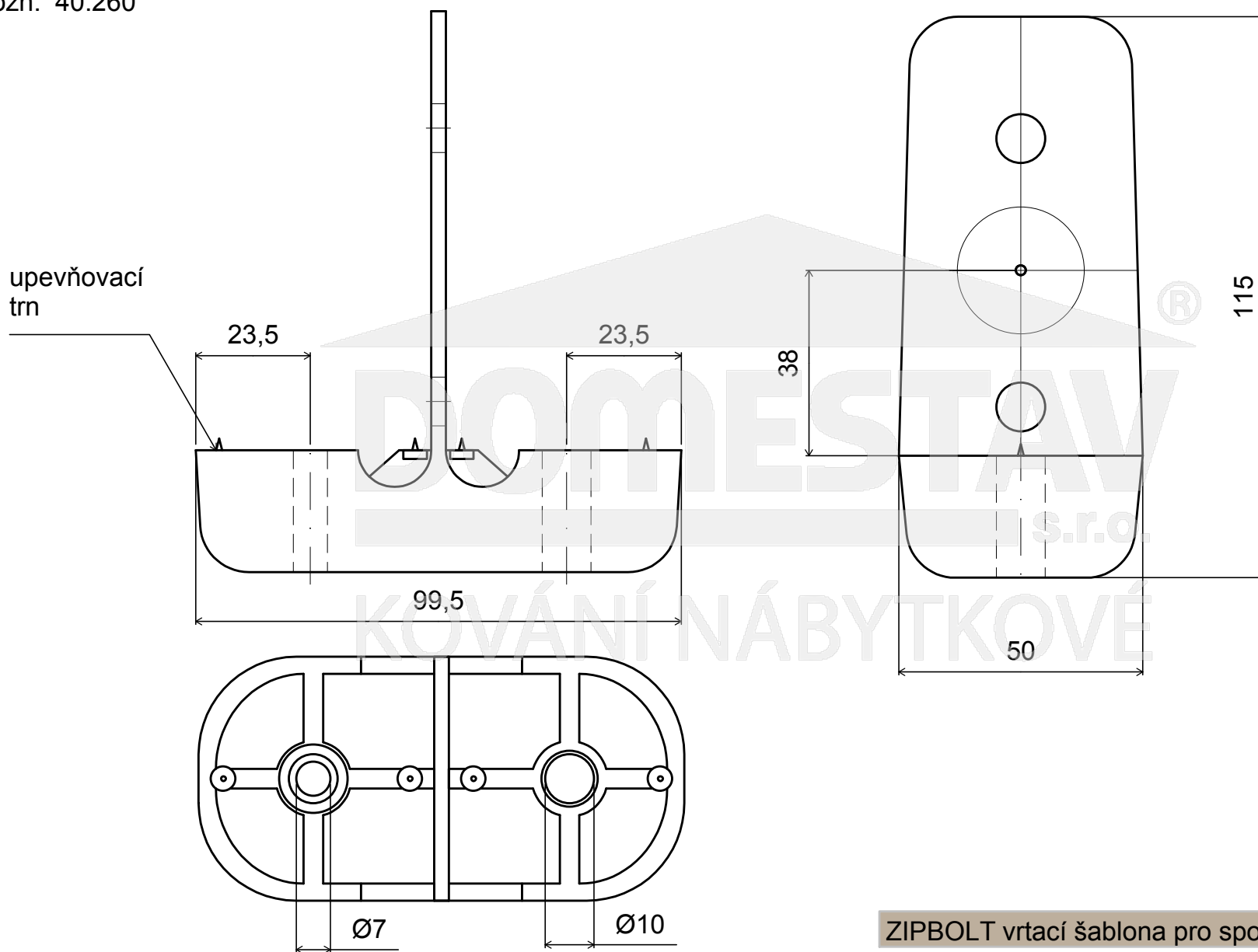


# ZIPBOLT vrtací šablona pro spoje zábradlí

ozn: 40.260



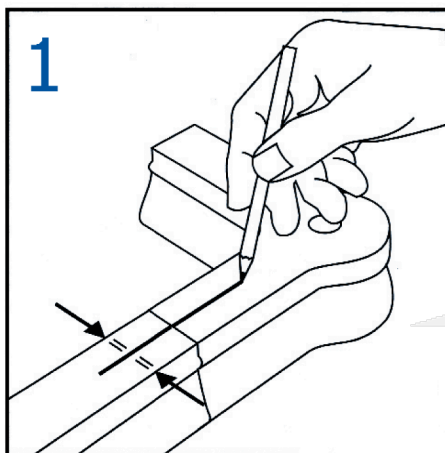
ZIPBOLT vrtací šablona pro spoje zábradlí

označení
40.260

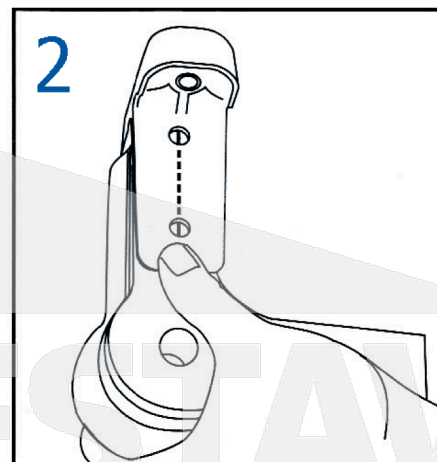
# ZIPBOLT vrtací šablona pro spoje zábradlí - NÁVOD

ozn: 40.260

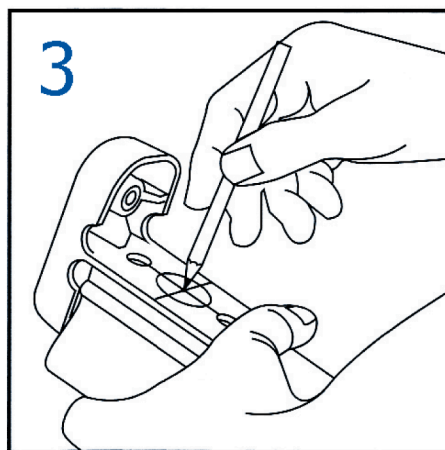
**DOMESTAV**  
s.r.o.  
kování nábytkové



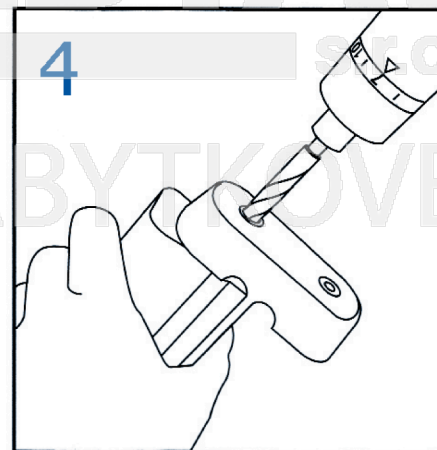
1 Naznačte středovou osu na zadní straně každého spojovaného dílce zábradlí.



2 Přiložte šablonu k dílci tak, aby byla vidět osa skrz otvory na šabloně a přesně se shodovala s označením na šabloně. Připevněte šablonu upevňovacími trny a vyvrtejte díru  $\varnothing 6,5$  mm.



3 Připevněte šablonu k druhé části spojovaného zábradlí a podle druhé strany šablony označte na spodní části zábradlí střed otvoru. Vyvrtejte otvor  $\varnothing 25$  mm.



4 Připevněte šablonu k dílci s již vyvrtaným otvorem  $\varnothing 25$  mm. A podle bodu č.2 vyvrtejte otvor  $\varnothing 9,5$  mm.

**!UPOZORNĚNÍ!** Nejprve je nutné vyvrtat otvor  $\varnothing 25$  mm pro hlavu a teprve potom  $\varnothing 9,5$  mm otvor pro táhlo.

**!UPOZORNĚNÍ!** Při vrtání otvorů  $\varnothing 9,5$  a  $\varnothing 6,5$  mm je nutno hlídat správnou polohu šablony.