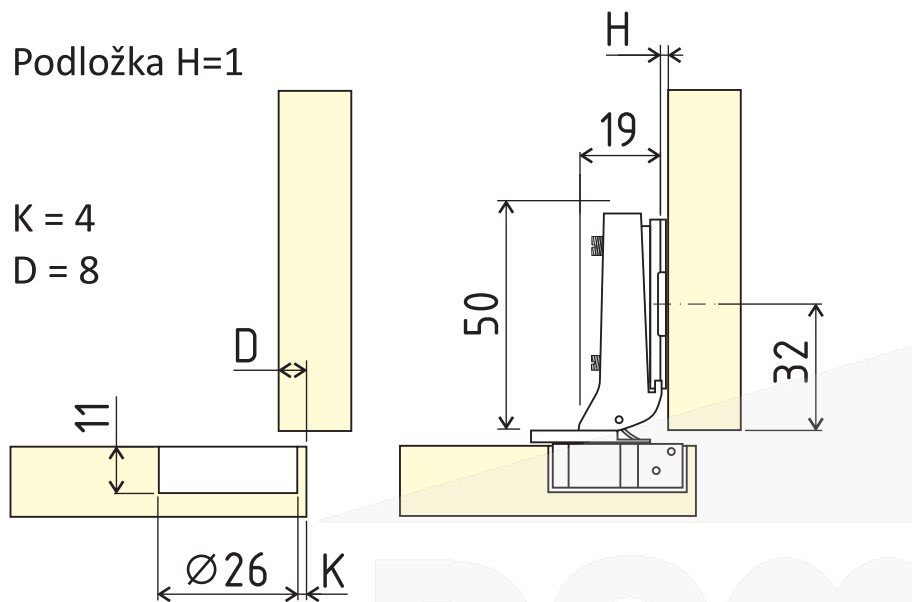


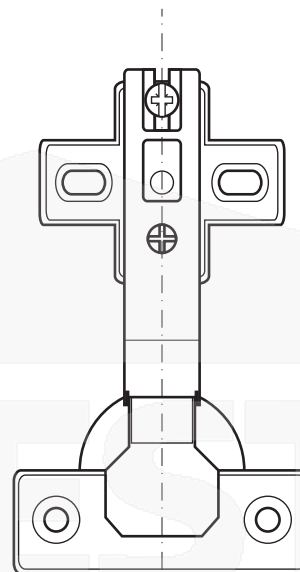
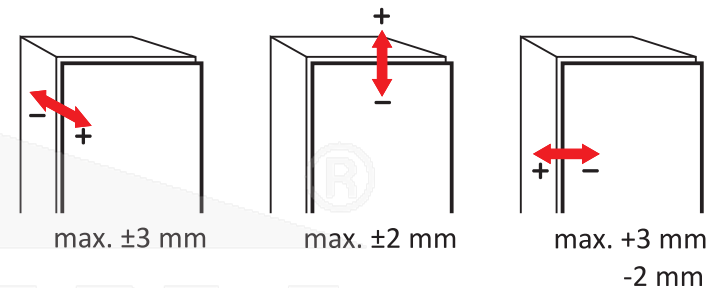
Podložka H=1

K = 4  
D = 8

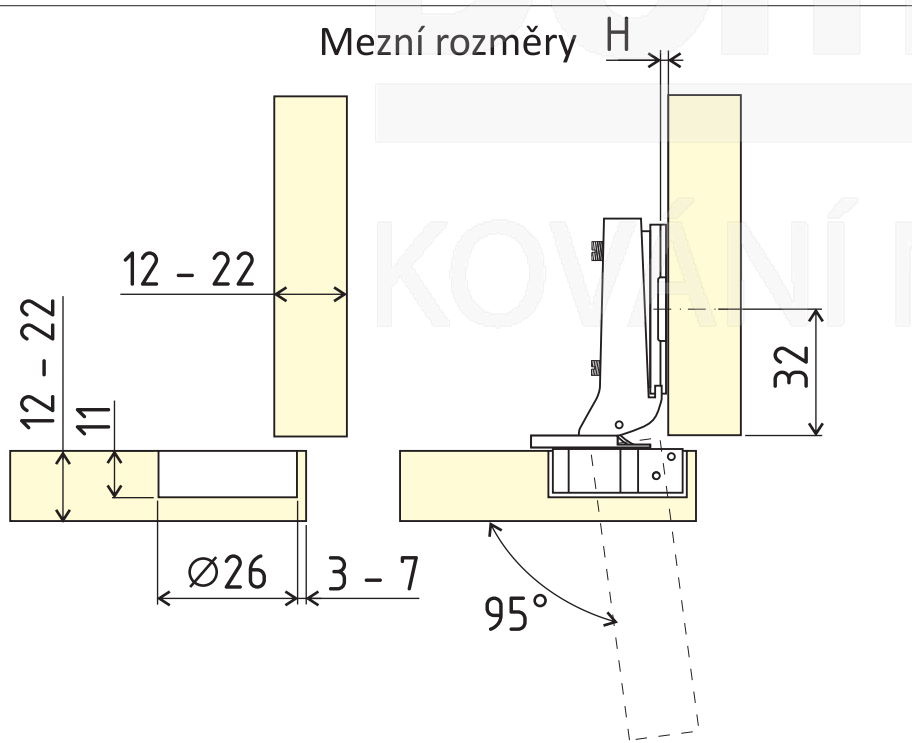


Uložení lze určit z vzorce  $H = 5 + K - D$

Možnosti nastavení



Mezní rozměry



Doporučený počet závěsů

