

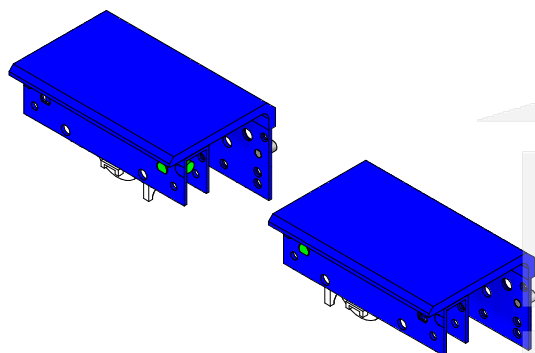
Posuvný systém G01, 3 dveře s tlumením, 3A

ozn: D1.G01.03A.00



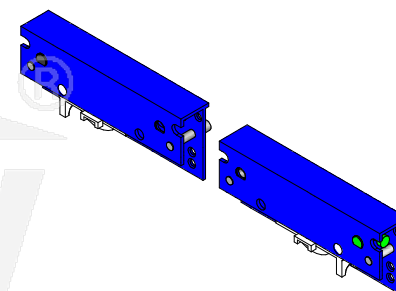
Horní vozík - široký

- precizní výšková nastavitelnost
- robustní konstrukce



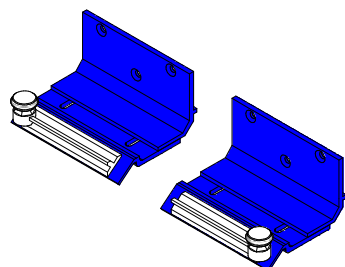
Horní vozík - úzký

- precizní výšková nastavitelnost
- robustní konstrukce



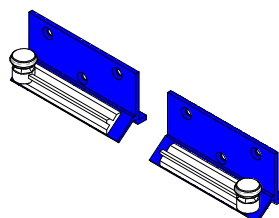
Spodní vodící prvek - široký

- vodící kolečko s ložiskem
- možnost změny konfigurace pravá/levá
- nastavení vzdálenosti dveří od korpusu



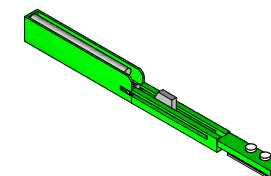
Spodní vodící prvek - úzký

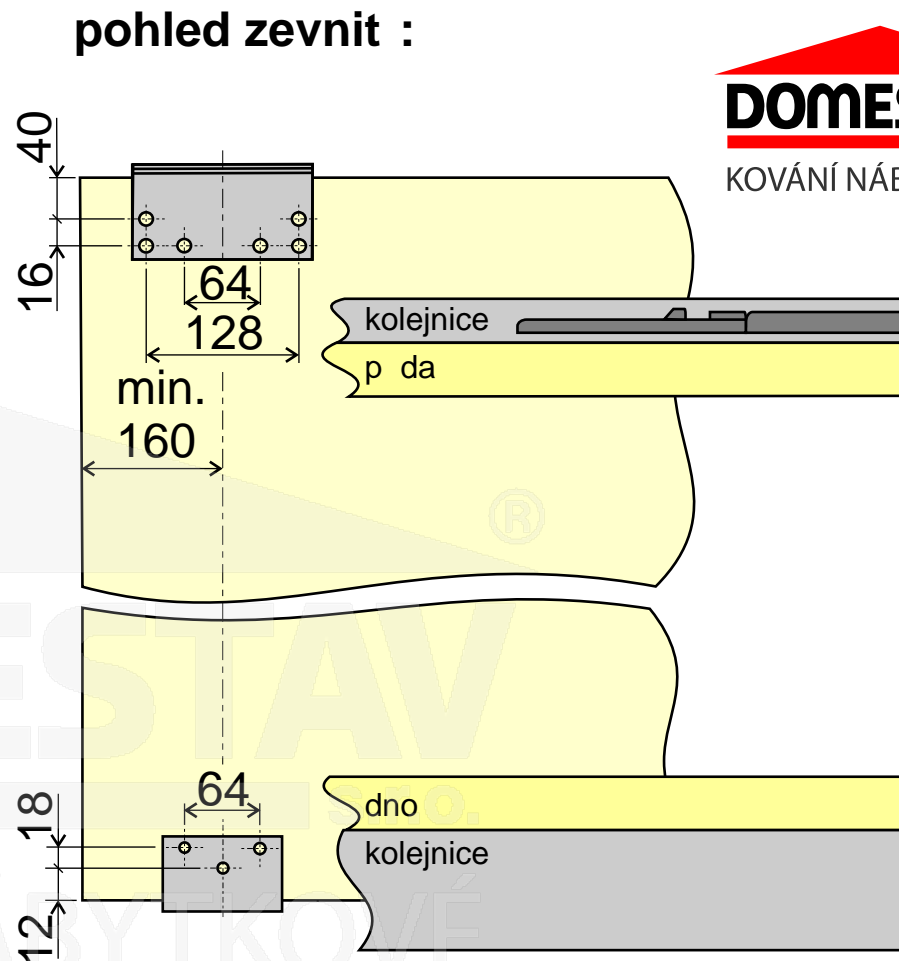
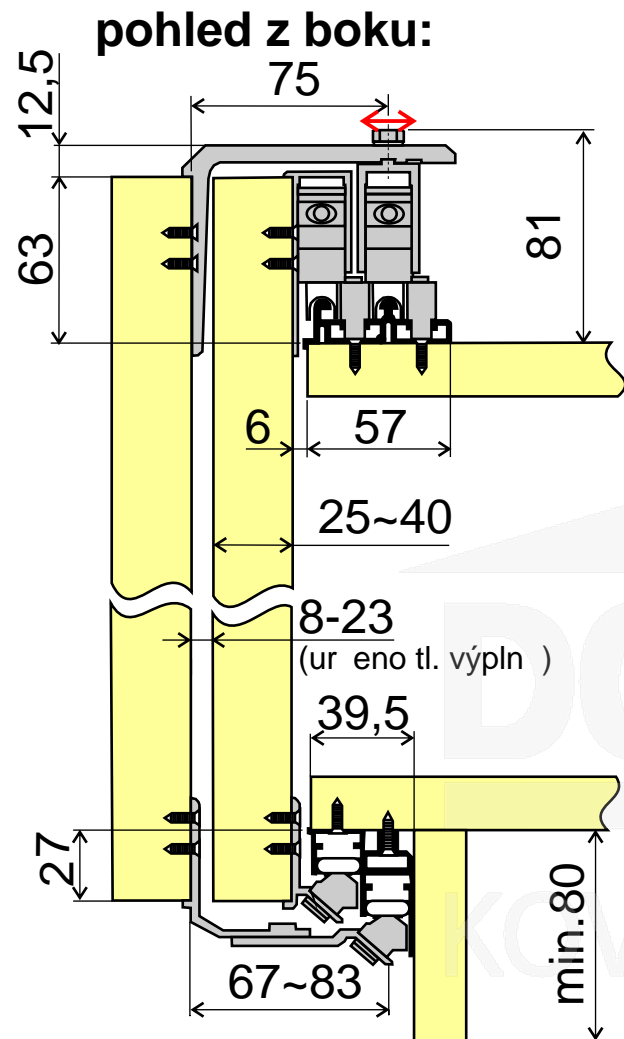
- vodící kolečko s ložiskem
- možnost změny konfigurace pravá/levá



Krajní doraz

- tlumení dveří
- zajištění v dané poloze
- montáž do drážky v profilu





související produkty *objednávají se samostatně*

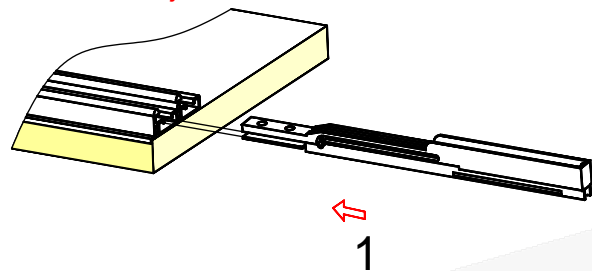
ozna ení	název
D1.G01.305.01	Spodní vodící dvojkolejnice, G01, 3m
D1.G01.205.01	Spodní vodící dvojkolejnice, G01, 2m
D1.G01.304.01	Horní nosná dvojkolejnice, G01, 3m
D1.G01.204.01	Horní nosná dvojkolejnice, G01, 2m
DL.UL18.023.00	Samolepící dorazový kartá ek, UL18, 4,8 x 4 mm
DL.UL18.029.00	Samolepící protiprachový kartá ek, UL18, 13 mm

posuvné systémy *obsahují kompletní sadu kování*

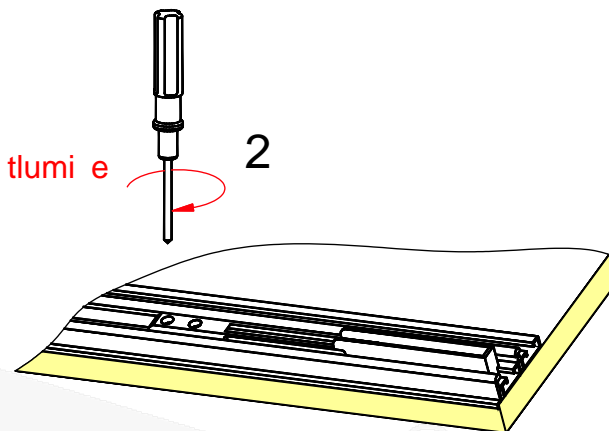
ozna ení	název	
D1.G01.02Z.00	Posuvný systém G01, 2 dve e s tlumením, 2Z – pro sk í se 2 dve mi – obsahuje tlumi	
D1.G01.03A.00	Posuvný systém G01, 3 dve e s tlumením, 3A – pro sk í se 3 dve mi – obsahuje tlumi	
D1.G01.03V.00	Posuvný systém G01, 3 dve e s tlumením, 3V – pro sk í se 3 dve mi – obsahuje tlumi	

instalace:

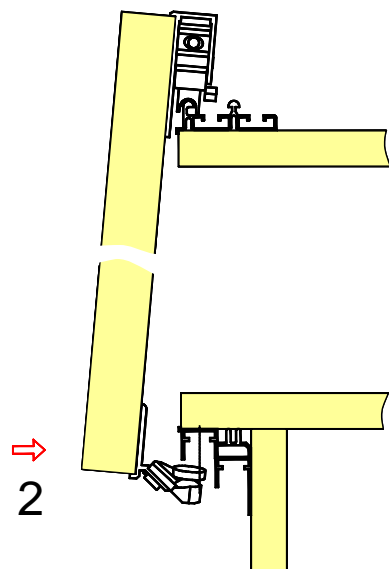
tlumič v horní kolejnici



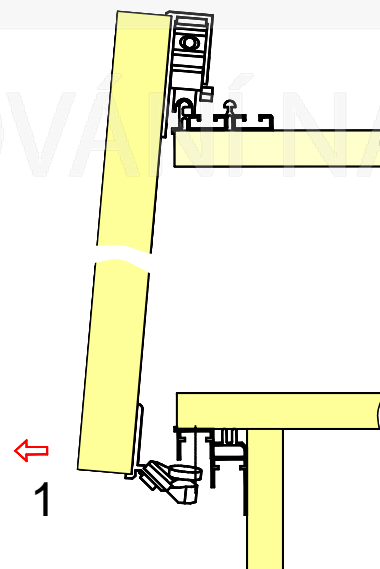
instalace tlumiče



montáž ↓ 1



demontáž ↑ 2



pripevnění stoperu spodní kolejky

