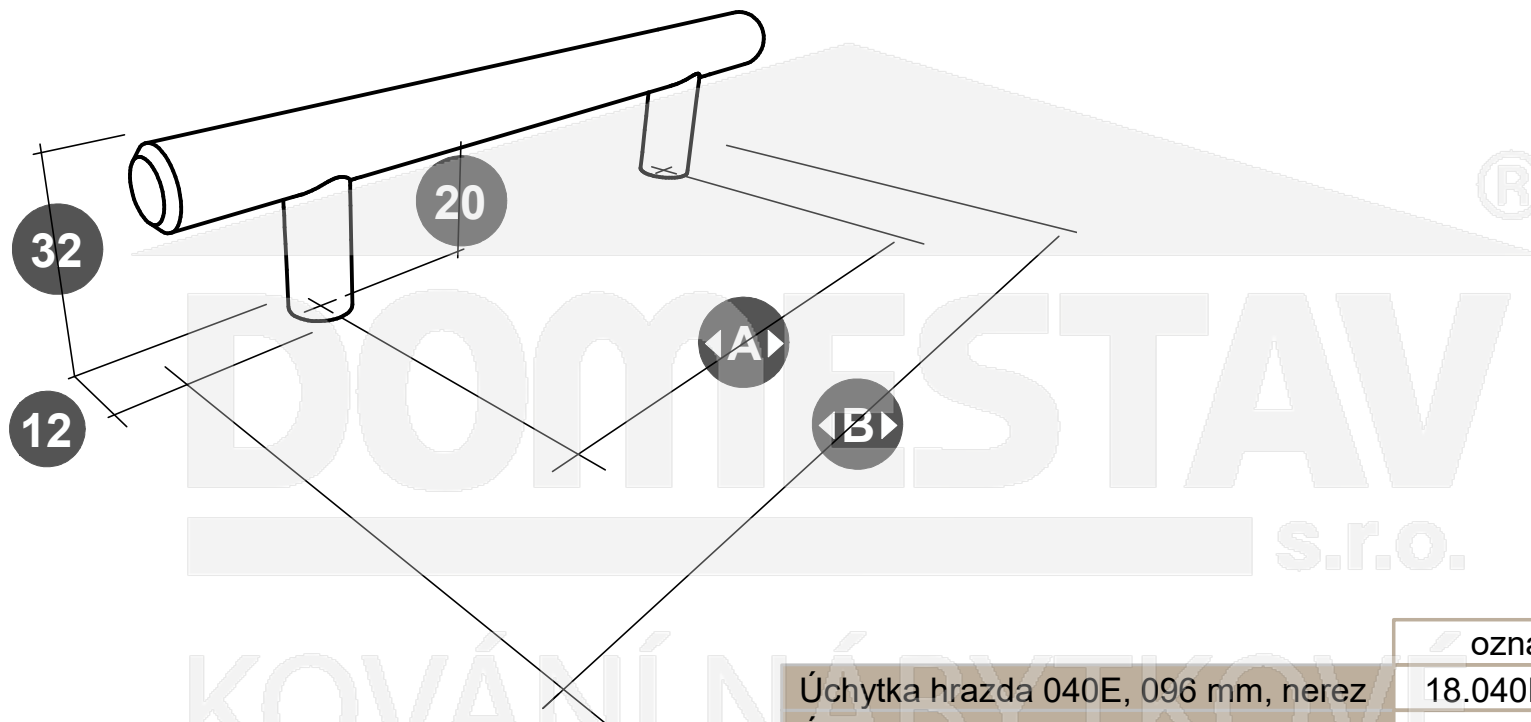


Úchytka hrazda 040E, povrchová úprava nerez

ozn: 18.040E.____.01

DOMESTAV[®]
s.r.o.
kování nábytkové



	označení	Rozměry	
		A	B
Úchytka hrazda 040E, 096 mm, nerez	18.040E.096.01	96	150
Úchytka hrazda 040E, 128 mm, nerez	18.040E.128.01	128	180
Úchytka hrazda 040E, 160 mm, nerez	18.040E.160.01	160	200
Úchytka hrazda 040E, 224 mm, nerez	18.040E.224.01	224	280
Úchytka hrazda 040E, 320 mm, nerez	18.040E.320.01	320	400
Úchytka hrazda 040E, 432 mm, nerez	18.040E.432.01	432	500
Úchytka hrazda 040E, 544 mm, nerez	18.040E.544.01	544	600
Úchytka hrazda 040E, 608 mm, nerez	18.040E.608.01	608	710
Úchytka hrazda 040E, 736 mm, nerez	18.040E.736.01	736	850

Poznámka:

- Ø úchytu: 12 mm