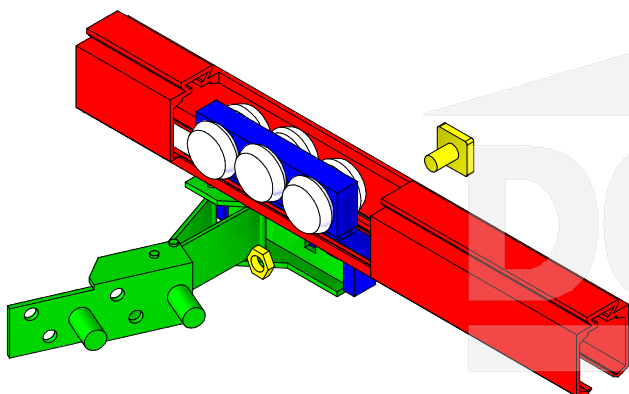


Posuvný systém G16, 2 skládané dveře, 4 díly, 4S

ozn: D1.G16.03V.00

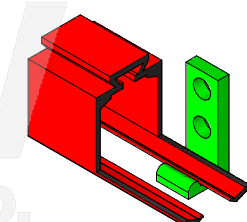
Vozík horní - nosný

Výklopný systém lze podle potřeby změnit na levé/pravé pomocí (žlutého) zajišťovacího šroubu.

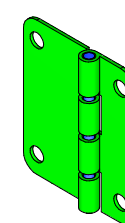


Zajišťovací doraz

Doraz zabraňuje odstávání, nebo samovolnému otevírání dveří. Umístění dorazu se nachází poblíž zalamování dveří.

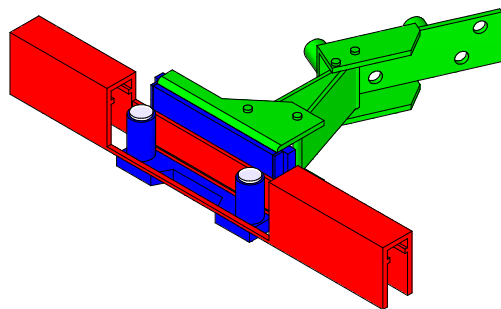


Závěsy



Vozík spodní - vodící

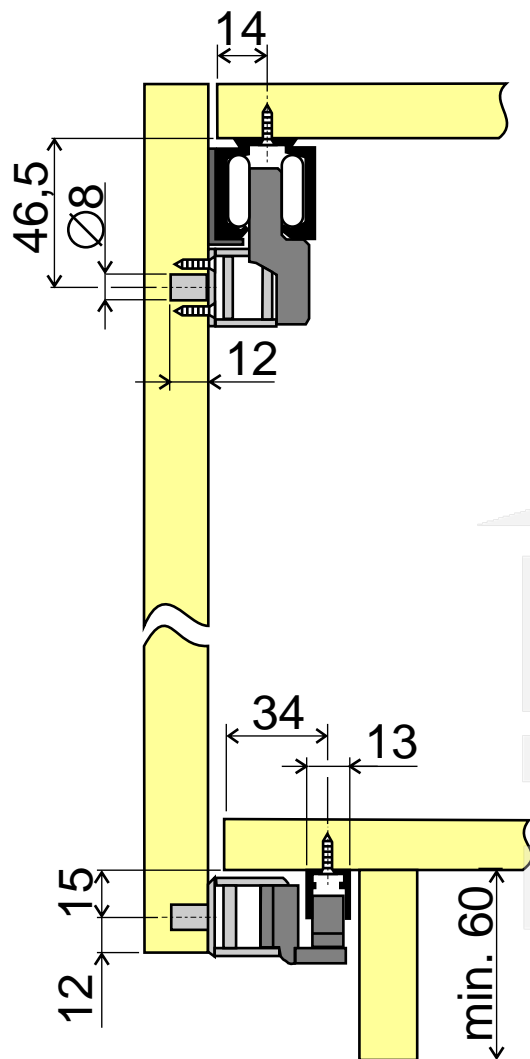
Možnost snadného vycvaknutí výklopného kování do polohy na pravé/levé dveře.



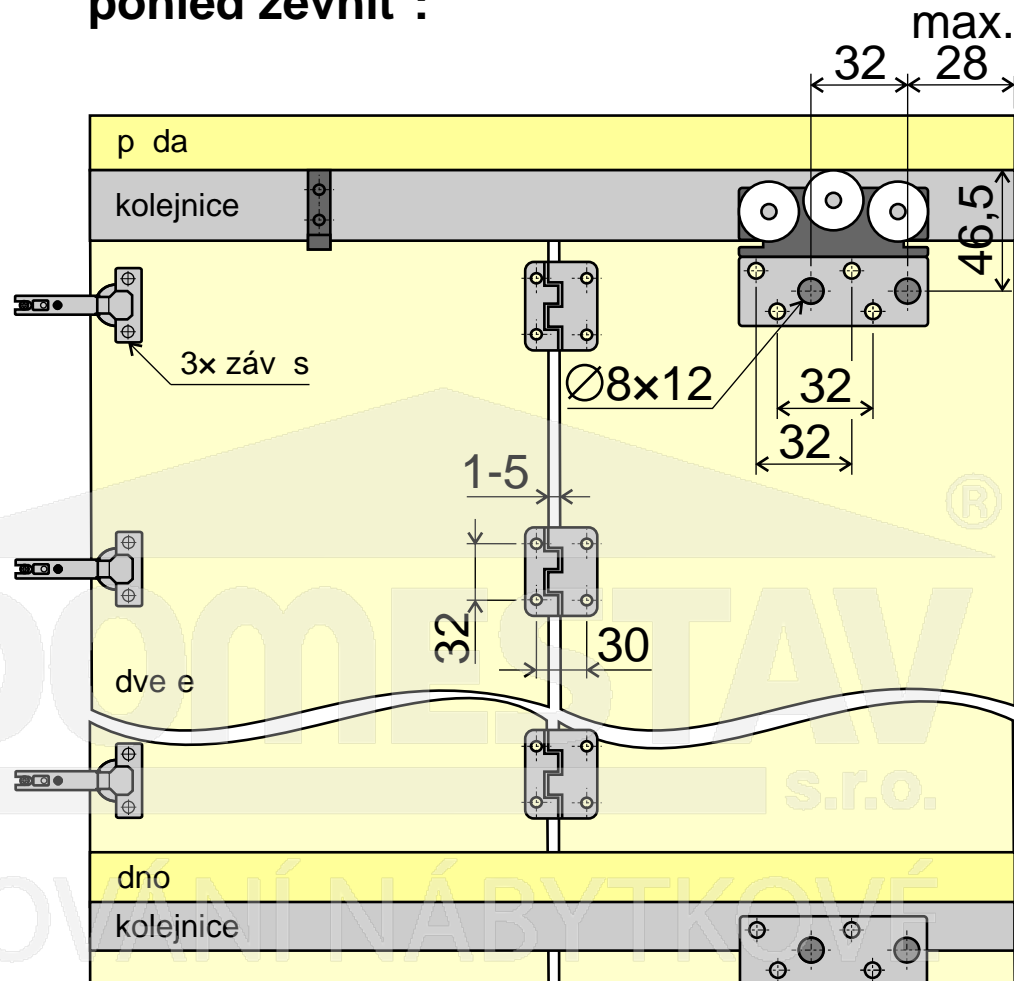
Miskový závěs

Závěs pro uchycení dveří ke korpusu.
NENÍ SOUČÁST BALENÍ!

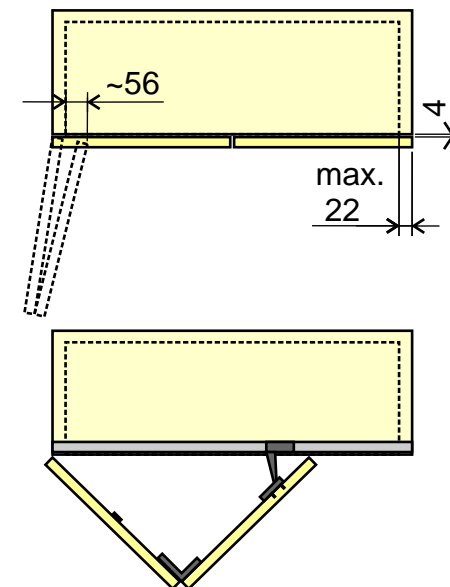
pohled z boku:



pohled zevnit :



pohled shora:



související produkty

objednává se samostatn

označení	název
D1.G16.204.01	Spodní vodící kolejnice G16, 2m
D1.G16.201.01	Horní nosná kolejnice G16, 2m
A71	Záv s naložený slide-on, A71, oby ejný
DL.UL18.023.00	Samolepící dorazový kartá ek, UL18, 4,8 x 4 mm
DL.UL18.029.00	Samolepící protiprachový kartá ek, UL18, 13 mm

posuvné systémy

obsahuje kompletní sadu kování

označení

název

D1.G16.02Z.00	Posuvný systém G16, 1 skládané dve e, 2 díly, 2S – posuvný systém pro sk í se 2 dve mi
D1.G16.03V.00	Posuvný systém G16, 2 skládané dve e, 4 díly, 4S – posuvný systém pro sk í se 4 dve mi

