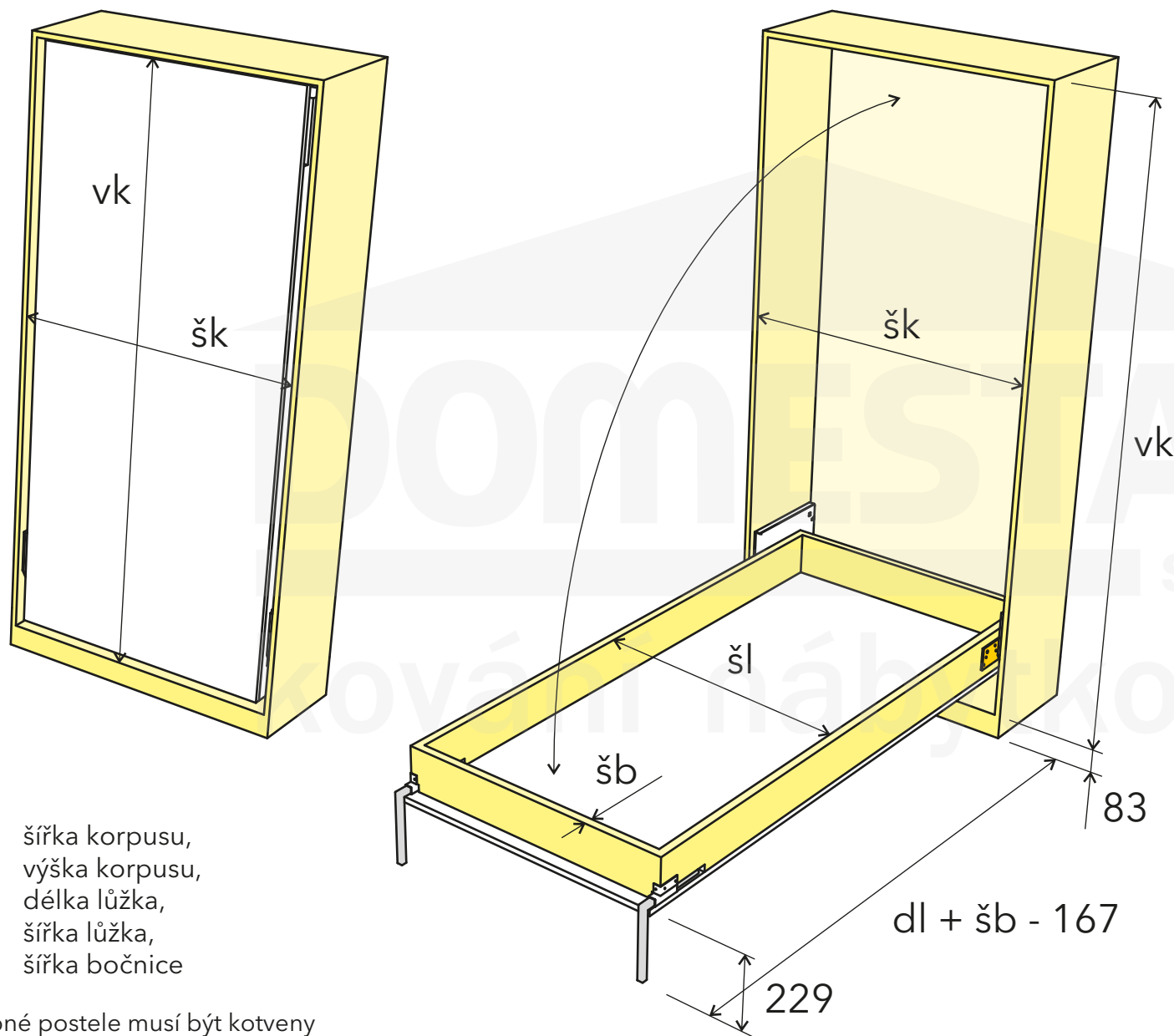


# Mechanika sklopné skříňové postele čelní KP9



šk ... šířka korpusu,  
vk ... výška korpusu,  
dl ... délka lůžka,  
šl ... šířka lůžka,  
šb ... šířka bočnice

Sklopné postele musí být kotveny podle EN 1129 do zdi proti převrhnutí.

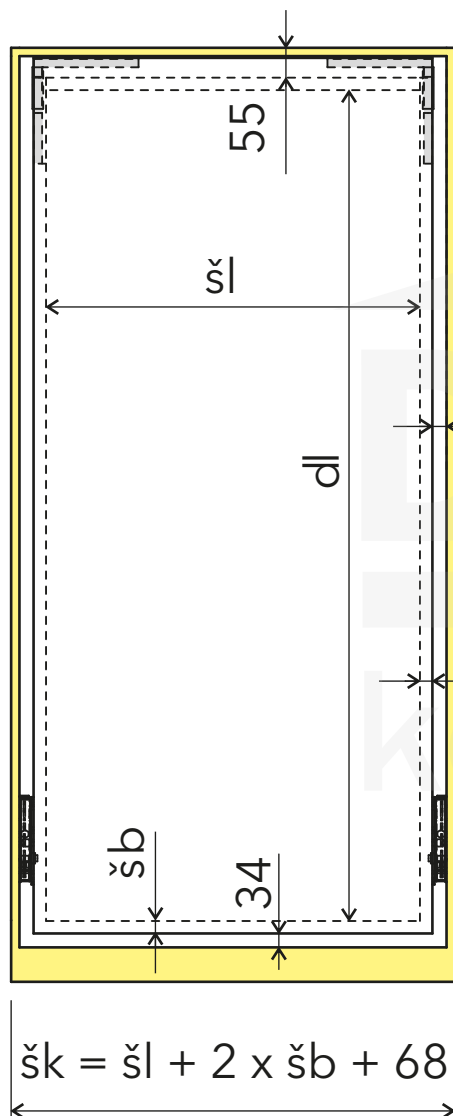
příklad:  
matrace šl = 900 mm  
dl = 2000 mm  
bočnice šb = 30 mm

výška korpusu:  
 $vk = dl + 2 \times šb + 89$   
 $vk = 2000 + 2 \times 30 + 89$   
 $vk = 2149$   
 $vk \sim 2150 \text{ mm}$

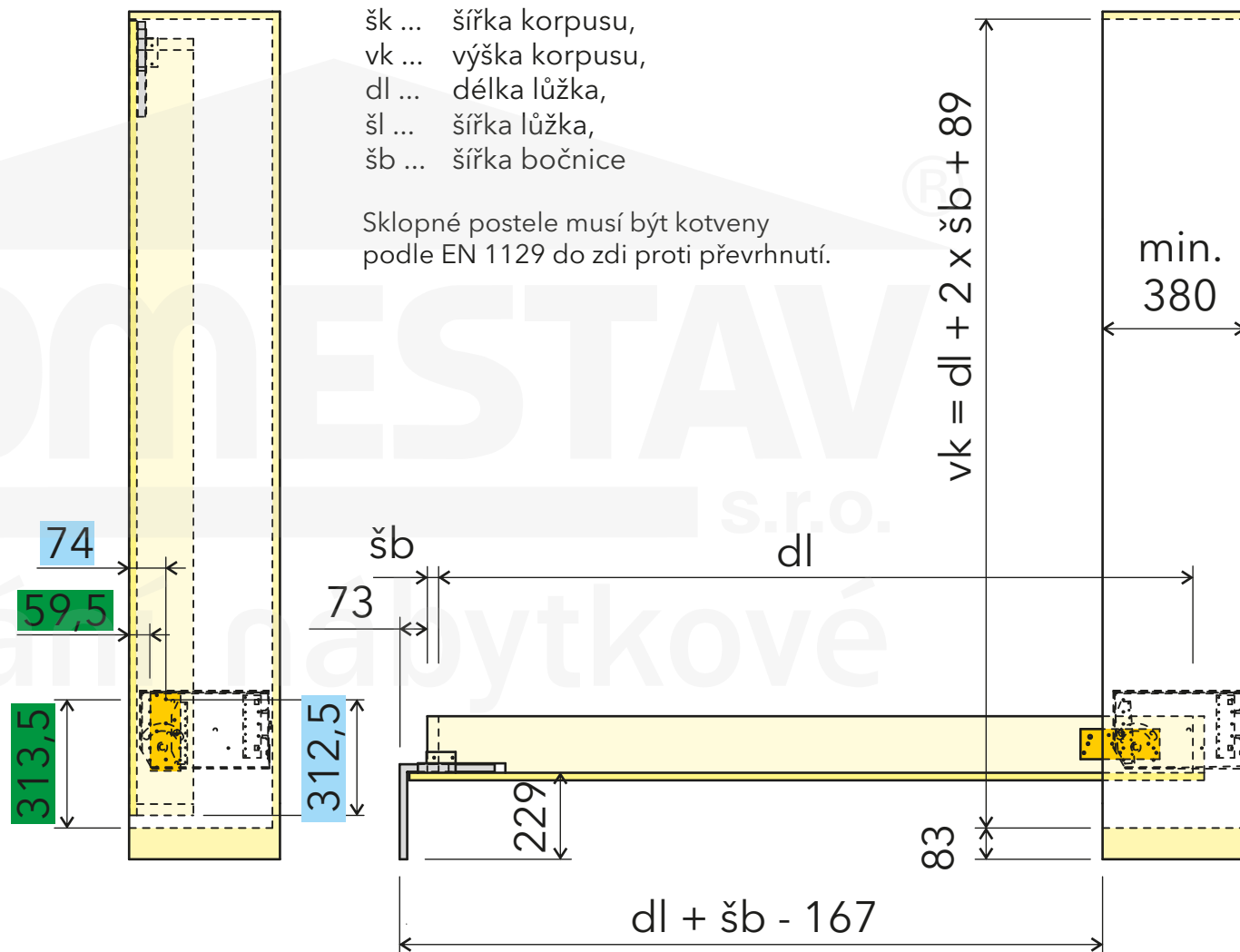
šířka korpusu:  
 $šk = šl + 2 \times šb + 68$   
 $šk = 900 + 2 \times 30 + 68$   
 $šk = 1028$   
 $šk \sim 1030 \text{ mm}$

# Mechanika sklopné skříňové postele čelní KP9

Pohled čelní

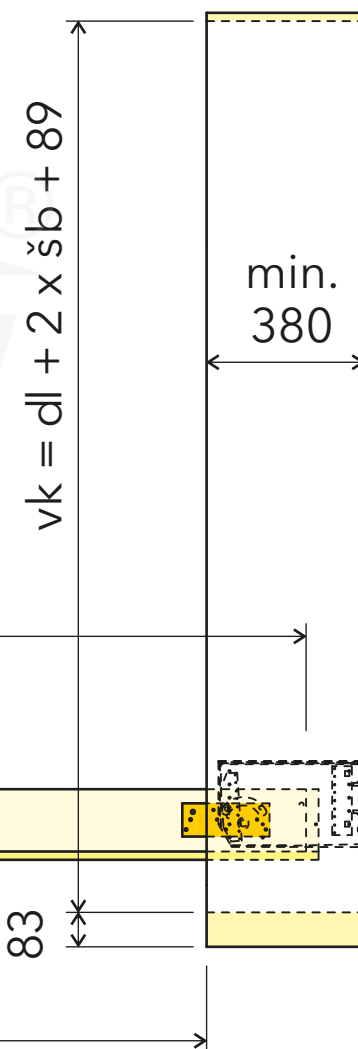


Pohled boční

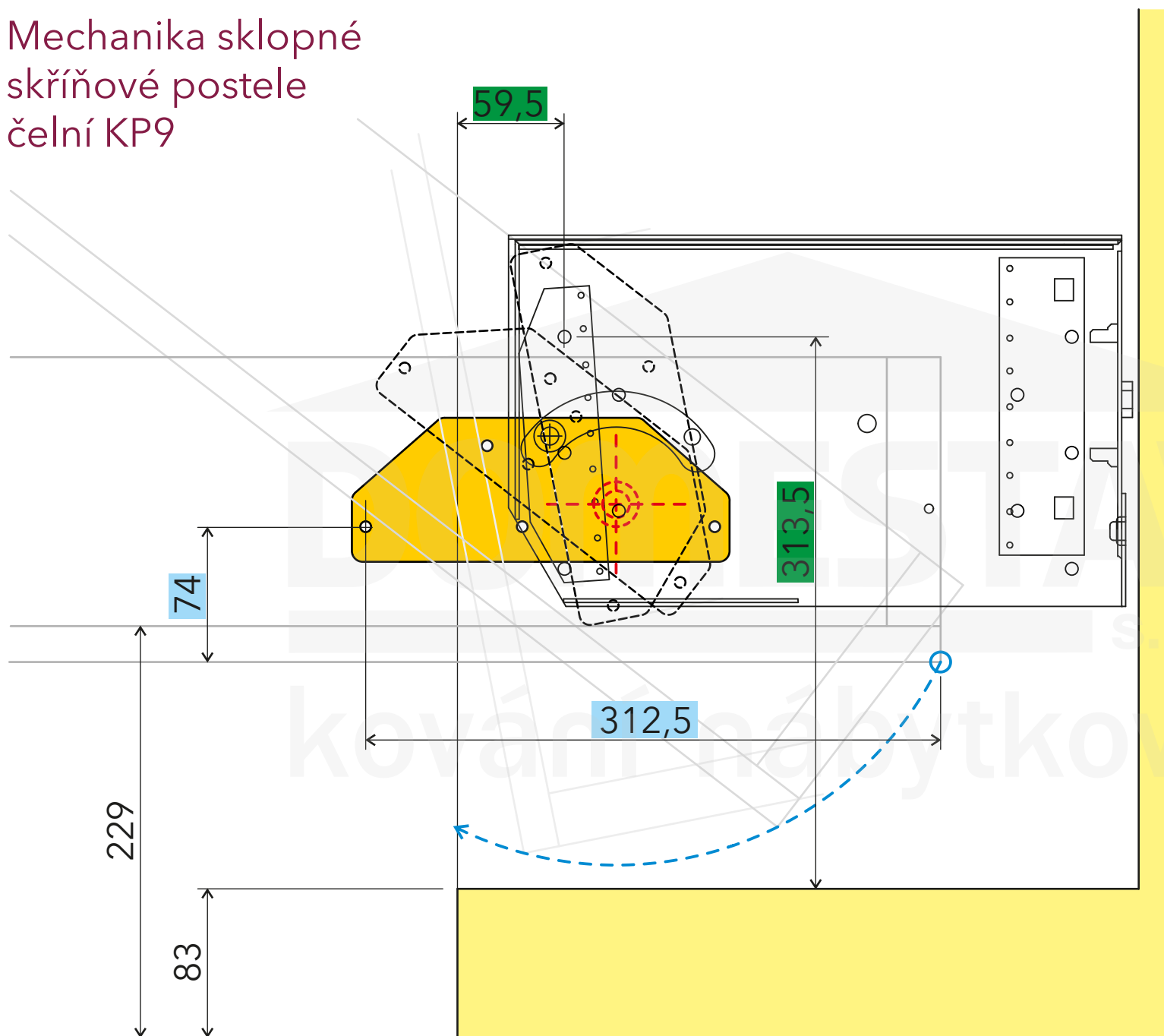


šk ... šířka korpusu,  
vk ... výška korpusu,  
dl ... délka lůžka,  
šl ... šířka lůžka,  
šb ... šířka bočnice

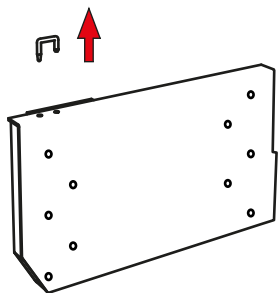
Sklopné postele musí být kotveny podle EN 1129 do zdi proti převrhnutí.



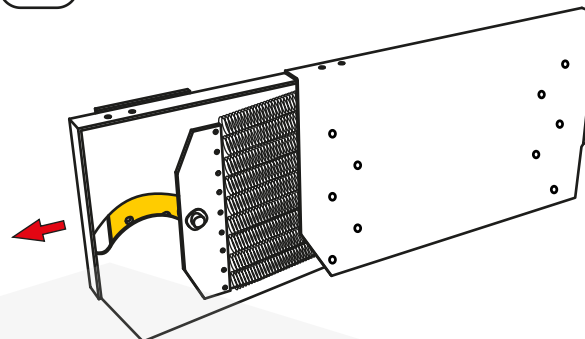
# Mechanika sklopné skříňové postele čelní KP9



- 1 Odblokování pružinového boxu

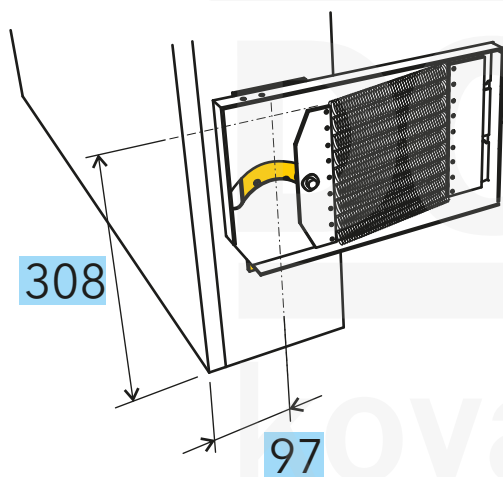


- 2 Vysunutí boxu

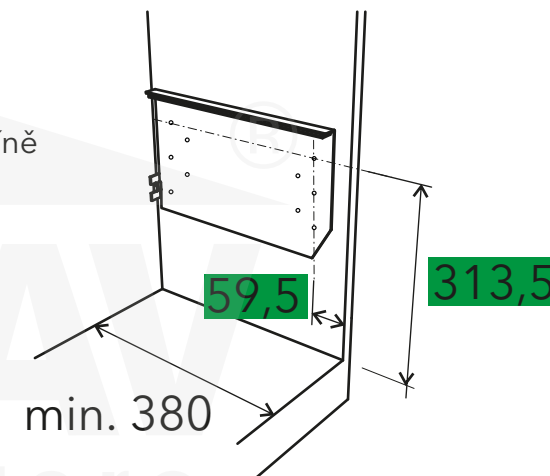


**DOMESTAV**<sup>®</sup>  
S.R.O.  
kování nábytkové

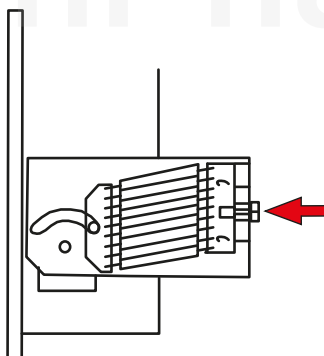
- 3 Montáž pružinového boxu na bočnice lůžka pomocí metrických závitů M6



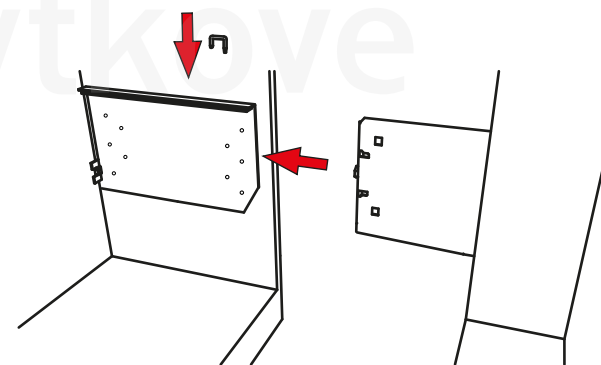
- 4 Montáž boxu na korpus skříně



- 6 Regulace pružiny ovládáte otáčením šroubu umístěný na zadní straně boxu. Chcete-li získat ideální nastavení regulace, postel musíte zastavit v otevřené poloze. Na každém boxu nastavte regulaci, kterou chcete ponechat.



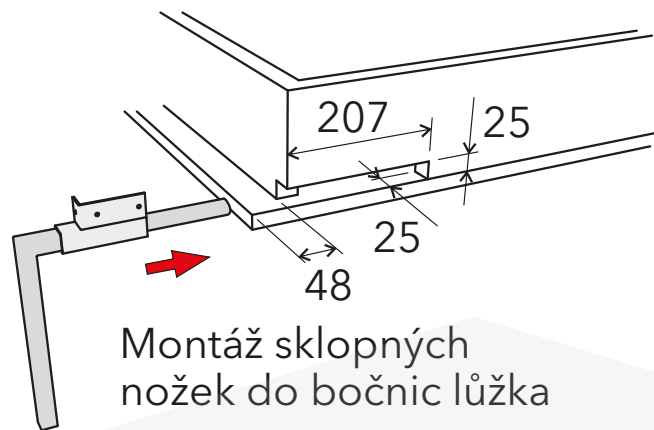
- 5 Vložte rám postele do skříně, sklopte a zajistěte oba boxy pojistkou



Sklopné postele musí být kotveny podle EN 1129 do zdi proti převrnutí.

Dávejte pozor, abyste neodšroubovali šroub úplně.

# Mechanika sklopné skříňové postele čelní KP9



Detail komponentů boxu

