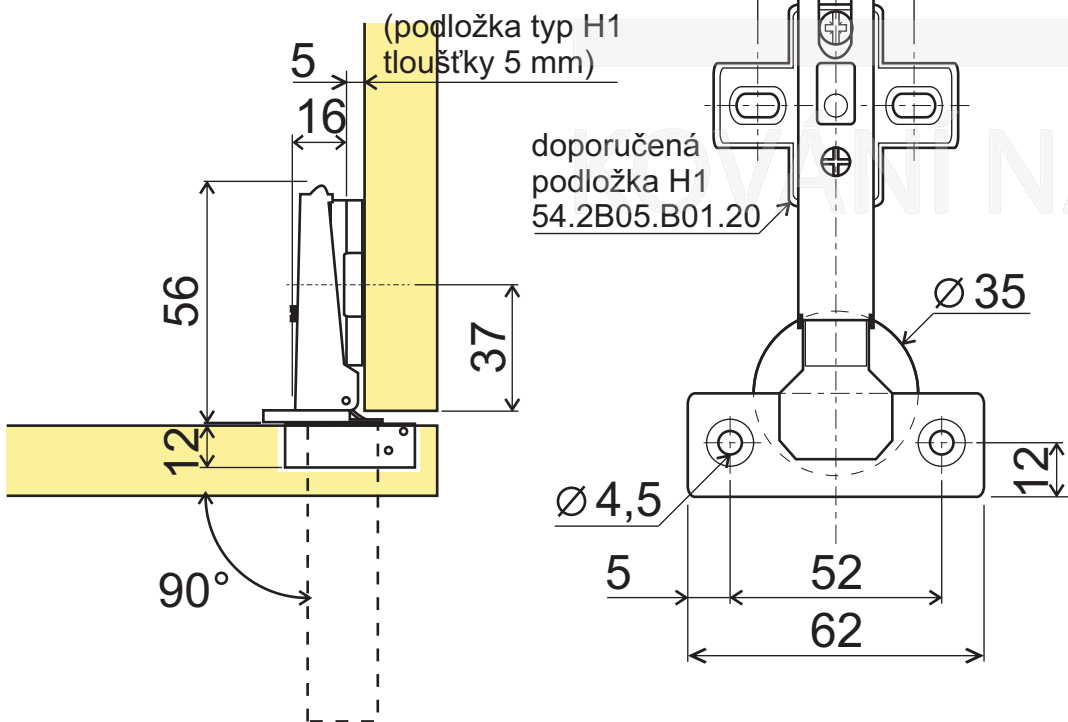
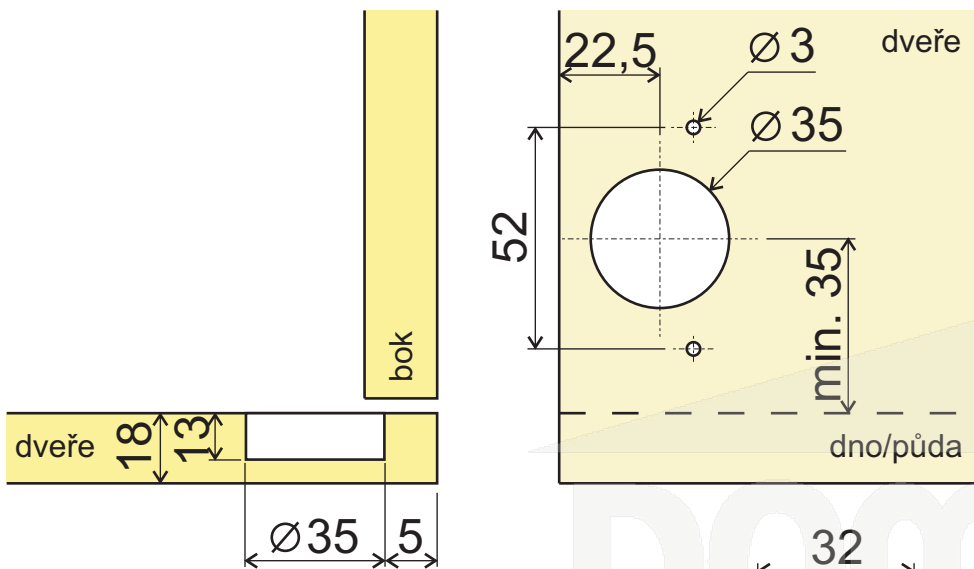
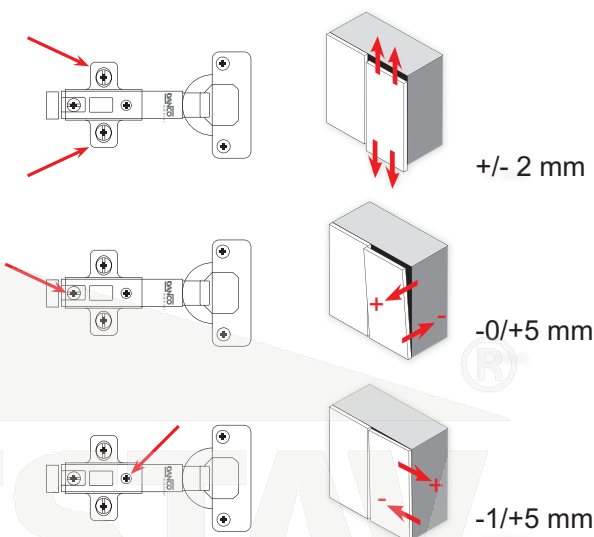


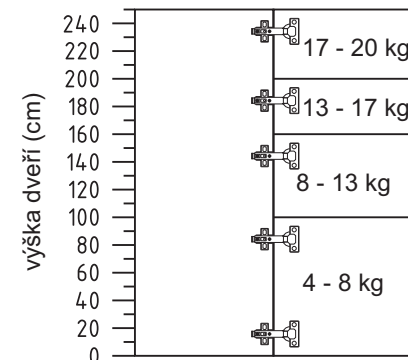
vrtání pro dveře tl. 18 mm:



možnosti uložení:



doporučený počet závěsů:



obecné schéma:

TABULKA HODNOT S:

vzdálenost od hrany dveří D (mm)

	3	4	5	6	7	8
3	18	19	20	21	22	23
4	17	18	19	20	21	22
5	16	17	18	19	20	21
6	15	16	17	18	19	20
7	14	15	16	17	18	19
8	13	14	15	16	17	18
9	12	13	14	15	16	17
10	11	12	13	14	15	16

$H = 18 + D - S$

